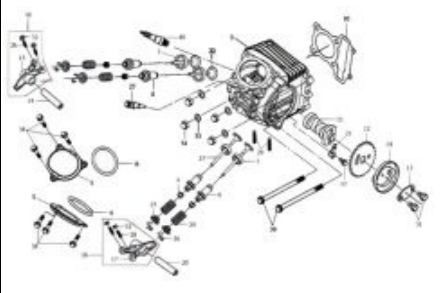
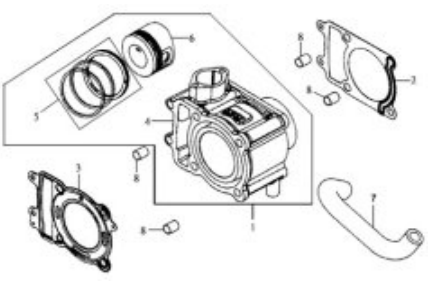
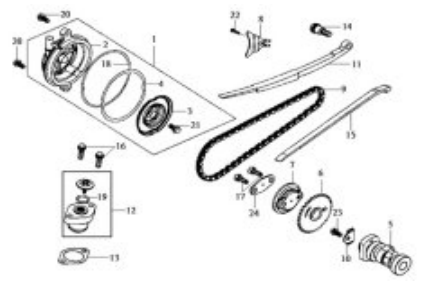
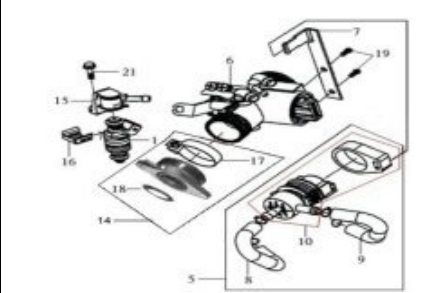
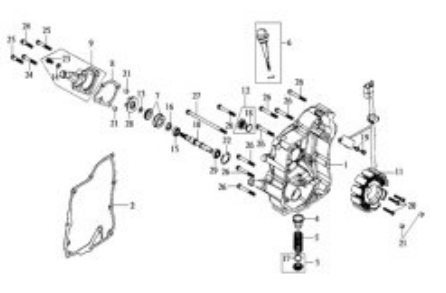
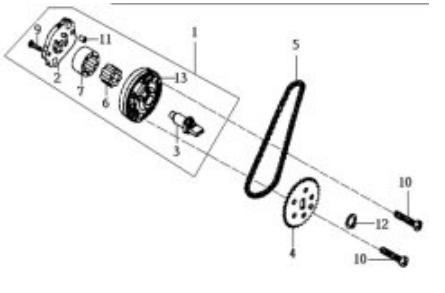
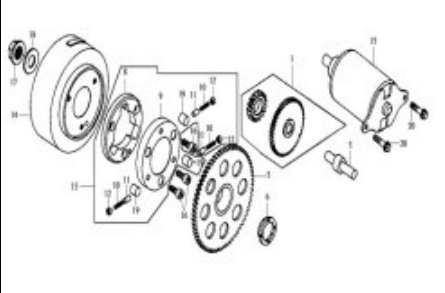
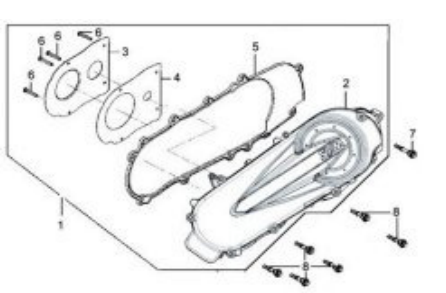
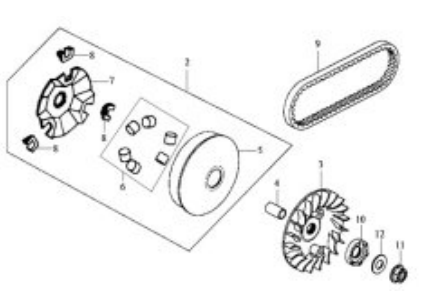
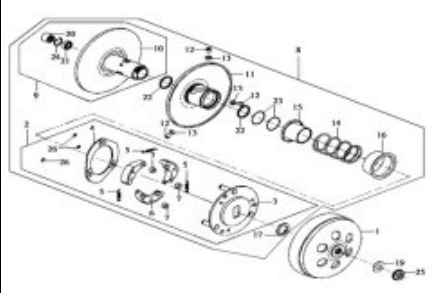
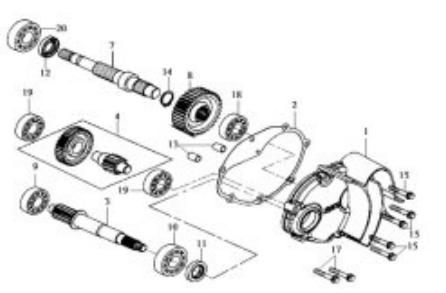
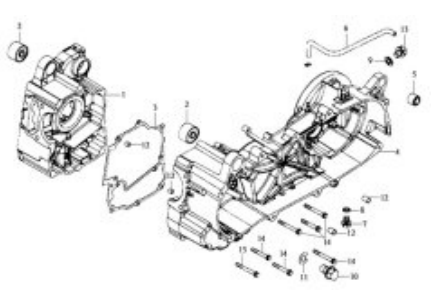


## HD 200 i EVO tamburo (LH18WA-6)



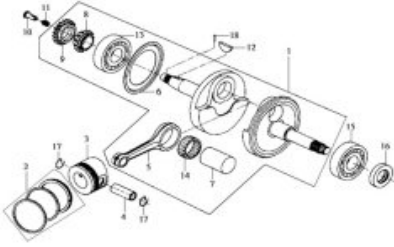
# CONTENTS—ENGINE GROUP

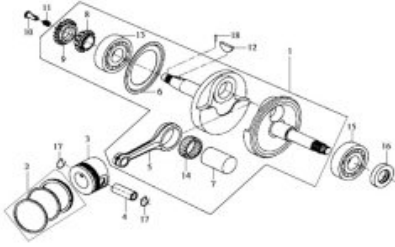
<p><b>E01</b> CYLINDER HEAD ASS'Y</p> 	<p><b>E02</b> CYLINDER ASS'Y</p> 	<p><b>E03</b> CYL. HEAD SIDE COVER ASSY</p> 
<p><b>E04</b> FUEL INJECTION</p> 	<p><b>E05</b> R. CRANK CASE COVER</p> 	<p><b>E06</b> OIL PUMP ASS'Y</p> 
<p><b>E07</b> START. REDUCT. GEAR COMP</p> 	<p><b>E08</b> L. CRANK CASE COVER</p> 	<p><b>E09</b> MOVABLE DRIVE FACE ASS'Y</p> 
<p><b>E10</b> DRIVEN PULLEY ASS'Y</p> 	<p><b>E11</b> MISSION COVER COUNTER SHAFT</p> 	<p><b>E12</b> R. CRANK CASE COMP.</p> 

# CONTENTS—ENGINE GROUP

E13

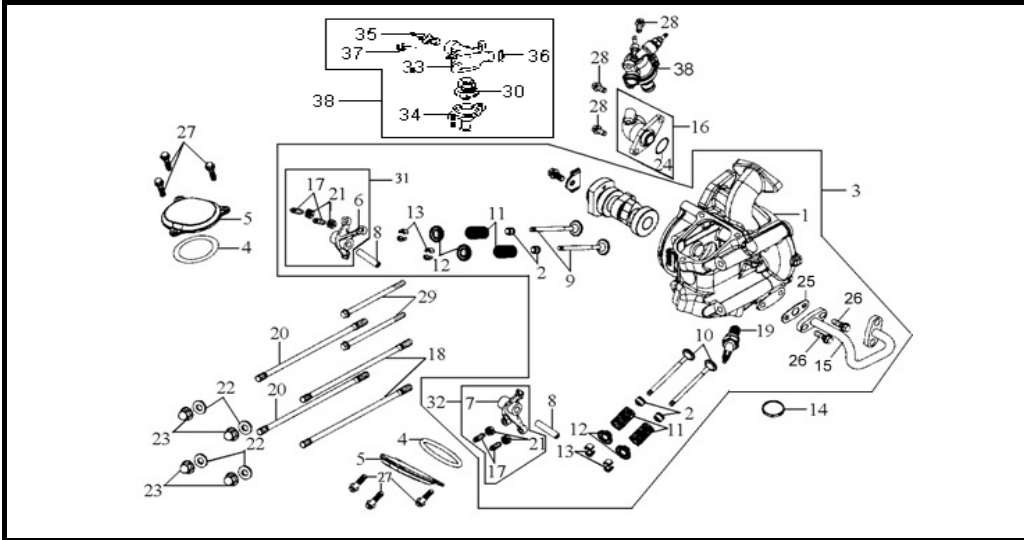
CRANK ASS'Y



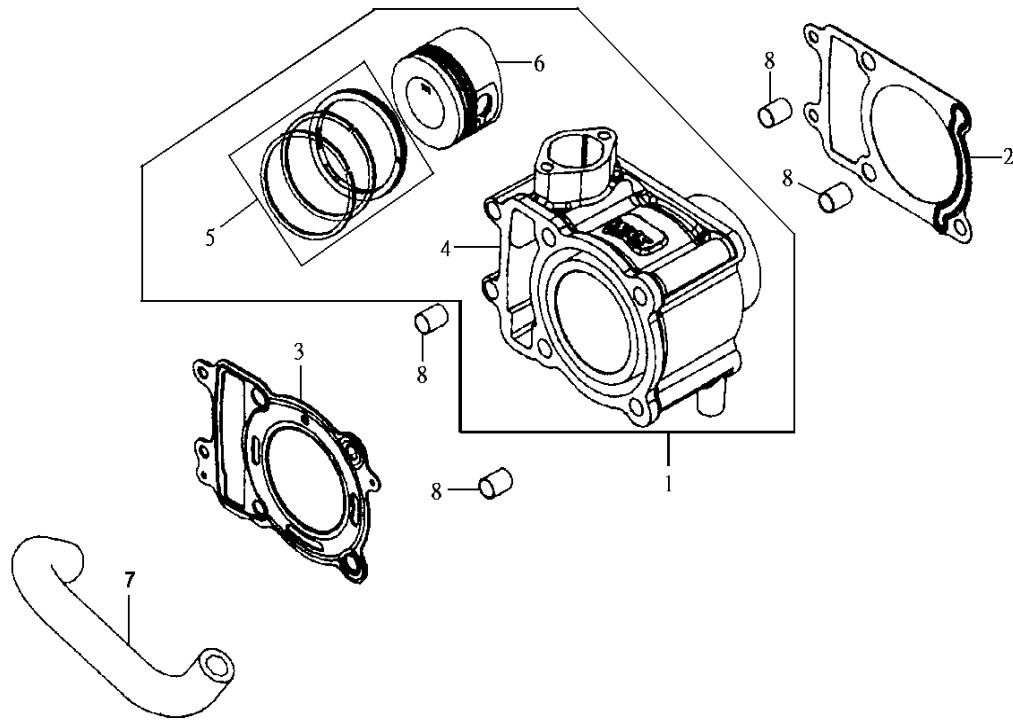
E13 CRANK ASS'Y		
		

**E01 TESTA CILINDRO**

**LH18WA-6(HD200 EFI EVO)**



PARTS NUMBER		DESCRIPTION	QTY	EFFECTIVE DATE
1	12200-HLK-000	TESTA CILINDRO	1	
2	12209-H6B-900	PARAOLIO VALVOLA 4.3mm	1	
3	1220A-HGC-000	TESTA CILINDRO COMPLETA	1	
4	12362-H9A-000	GUARNIZIONE TAPPO REGISTRO VALVOLE	2	
5	12361-H9A-000	TAPPO REGISTRO VALVOLE	2	
6	14431-H9A-000-F2	BILANCERE ASPIRAZIONE	1	
7	14441-H9A-000-F2	BILANCERE SCARICO	1	
8	14451-H6B-000	PERNO BILANCERE	2	
9	14711-H9A-000	VALVOLA ASPIRAZIONE	1	
10	14721-H9A-000	VALVOLA SCARICO	1	
11	14751-H6B-000	MOLLA VALVOLA ESTERNA	4	
12	14771-H6B-000	SCODELLINO MOLLA VALVOLA	4	
13	14781-M9Q-000-A	SEMICONO VALVOLA (SET)	2	
14	18291-H9A-000	GUARNIZIONE SCARICO	1	
15	18647-HHA-000	TUBO ARIA	1	
16	1931A-H9A-000	SUPPORTO TERMOSTATO	1	
17	90012-M9Q-000	VITE REGISTRO VALVOLE	4	
18	90031-HLK-000	CYL. STUD BOLT A	2	
19	1PCR7E-3	CANDELA NGK CR7E	1	
20	90032-HLK-000	CYLINDER STUD BOLT B	2	
21	90206-HLK-000	DADO REGISTRO VALVOLA	4	
22	90442-HLK-000	SEALING WASHER 9MM	4	
23	90443-HLK-000	CAP NUT 9MM	4	
24	91301-KV7-671-M1	O-RING 14.8X1.9	1	
25	18654-N14-000	GUARNIZIONE TUBO ARIA	1	
26	93402-06016-08	VITE FLANGIATA 6X16	2	
27	96001-06016-08	FLANGE BOLT 6X16	6	
28	96001-06020-08	VITE FLANGIATA 6X20	3	
29	96001-06095-08	SH FLANGE BOLT 6X95	2	
30	19300-H01-000	TERMOSTATO	1	
31	1443A-H9A-000	BILANCERE ASPIRAZIONE COMPLETO	1	
32	1444A-H9A-000	BILANCERE SCARICO COMPLETO	1	
33	19310-KV7-900	ALLOGGIAMENTO TERMOSTATO	1	
34	19315-HHA-000	COPERCHIO TERMOSTATO	1	
35	37750-PC1-004	BULBO TEMPARATURA (TESTA)	1	
36	91301-KV7-671-M1	O-RING 14.8X1.9	1	
37	96001-06016-08	FLANGE BOLT 6X16	1	
38	1930A-HHA-000	ALLOGGIAMENTO TERMOSTATO COMPLETO	1	
39	37880-HLK-000	COOLANT TEMP. SENSOR	1	
40	12245-H9A-300	GUIDAVALVOLA SCARICO	2	
41	12237-H9A-300	GUIDAVALVOLA ASPIRAZIONE	2	

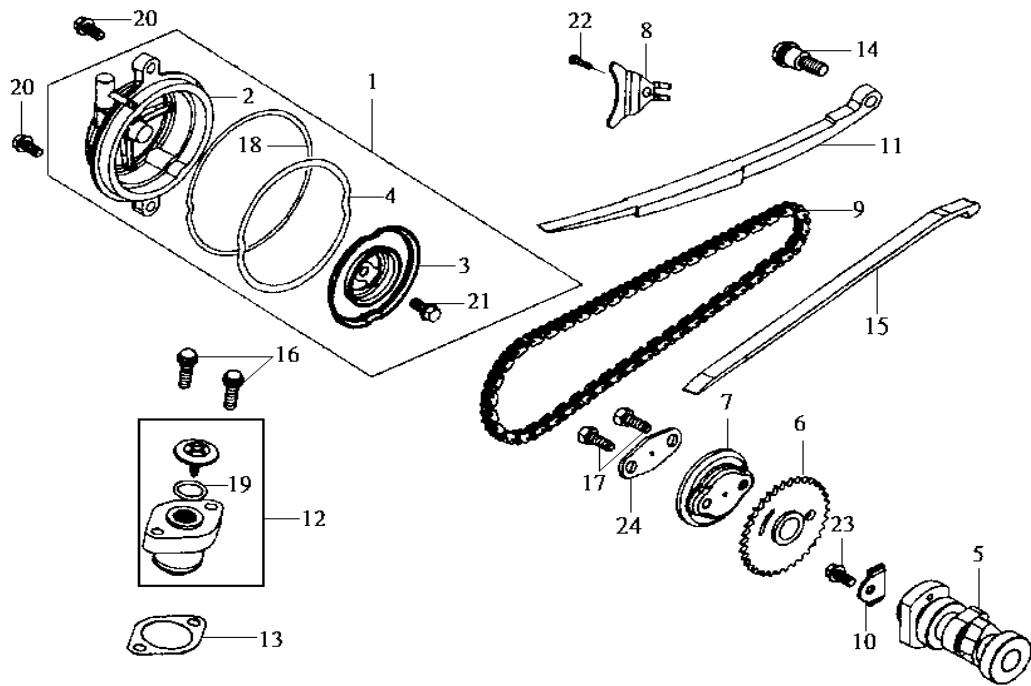


Pictures reference only

PARTS NUMBER		DESCRIPTION	QTY	EFFECTIVE DATE
1	12100-HLA-010-A	CILINDRO PISTONE FASCE	1	
2	12191-HLK-000	GUARNIZIONE BASE CILINDRO	1	
3	12251-HLK-010	GUARNIZIONE TESTA	1	
4	12100-HLA-010	CILINDRO	1	
5	13010-HLA-000	SERIE SEGMENTI	1	
6	13101-HLA-000	PISTONE	1	
7	19502-H9A-000	TUBO ACQUA	1	
8	90704-HLK-000	DOWEL PIN 11X14	4	

**E03 ALBERO A CAMME**

**LH18WA-6(HD200 EFI EVO)**

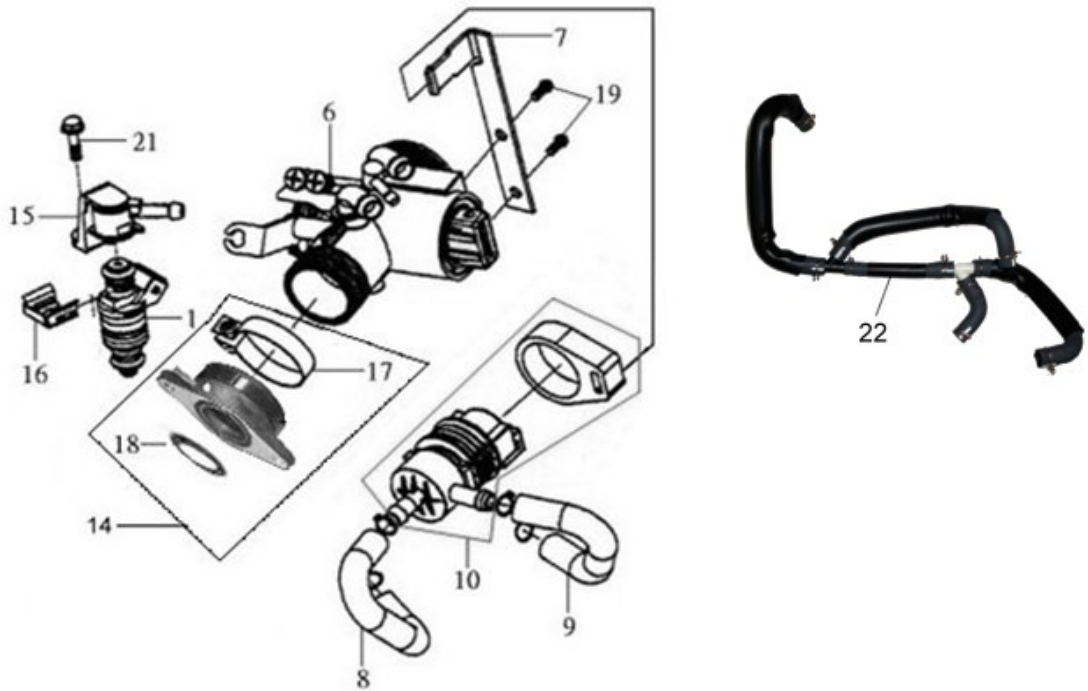


Pictures reference only

PARTS NUMBER	DESCRIPTION	QTY	EFFECTIVE DATE
1	12300-H9A-000	1	
2	12310-H9A-000	1	
3	12320-M36-000	1	
4	12351-M36-000	1	
5	14100-H9A-000	1	
6	14105-A31-000	1	
7	14108-M36-000	1	
8	14151-H9A-000	1	
9	1C14401-M92-000	1	
10	14457-H9A-000	1	
11	14510-H9A-000	1	
12	14520-M9Q-000	1	
13	14523-M9Q-000	1	
14	14531-KJ9-000	1	
15	14610-KV7-900	1	
16	90001-M9Q-000	2	
17	90083-X01-000	2	
18	91301-B06-000	1	
19	91306-M9Q-000	1	
20	95801-06020-08	2	
21	96001-06010-08	1	
22	96001-06012-08	1	
23	96001-06014-08	1	
24	14105-X01-000	1	

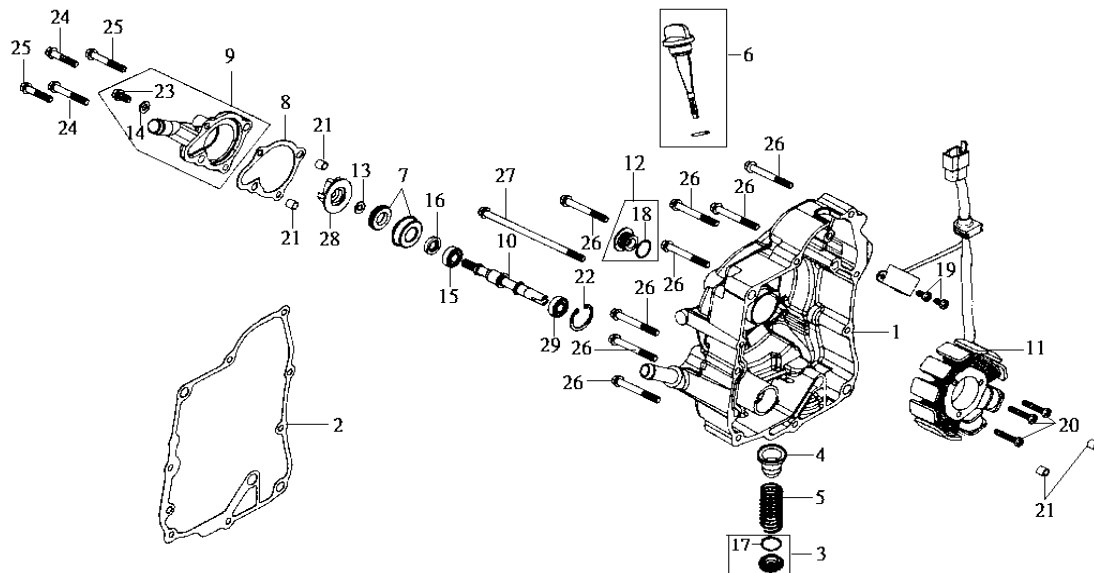
**E04 FUEL INJECTOR**

**LH18WA-6(HD200 EFI EVO)**



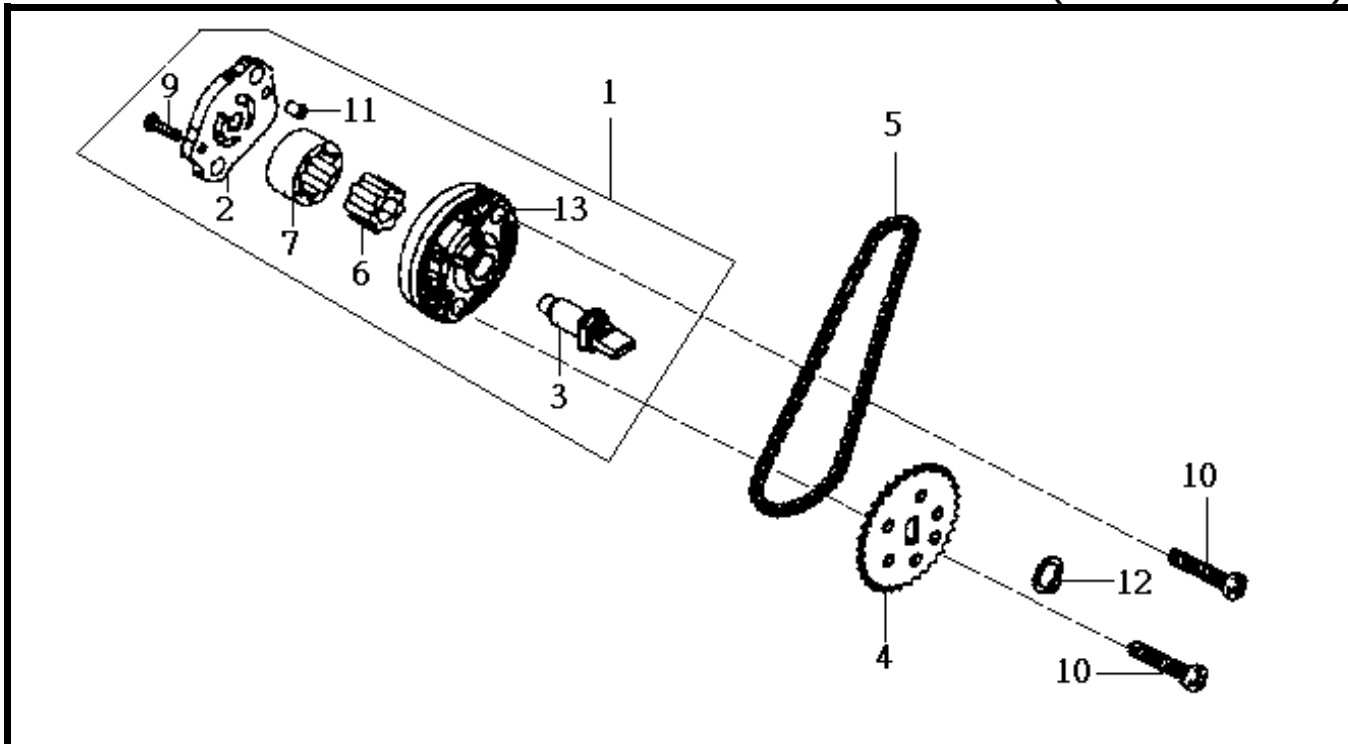
Pictures reference only

PARTS NUMBER		DESCRIPTION	QTY	EFFECTIVE DATE
1	06414-H5B-000	INIETTORE	1	
1-1	06415-A5L-000	O-RING INIETTORE	1	
6	16401-HLK-000	CORPO FARFALLATO COMPLETO	1	
7	16403-H5B-000	BY-PASS VALVE STAY	1	
8	16410-H5B-000	BY-PASS VALVE TUBE A ASSY	1	
9	16405-HLK-000	N/A ** NON FORNIBILE	1	
10	16500-H5B-000	VALVOLA BY-PASS COMPLETA	1	
14	1711A-HLK-000	COLLETTORE ASPIRAZIONE	1	
15	17120-H5B-000	FUEL INJECTOR CUP ASSY	1	
16	17121-H5B-000	FUEL INJECTOR CUP CLIP	1	
17	16219-R02-000	INSULATOR BAND	1	
18	91308-M9Q-000	ANELLO O-RING 27X2	1	
19	93892-05010-08	WASHER SCREW 5X10	2	
21	96001-06016-00	VITE FLANGIATA 6X16	1	
22	16420-HGC-000	BODY PASS VALVE TUBE B ASSY	1	

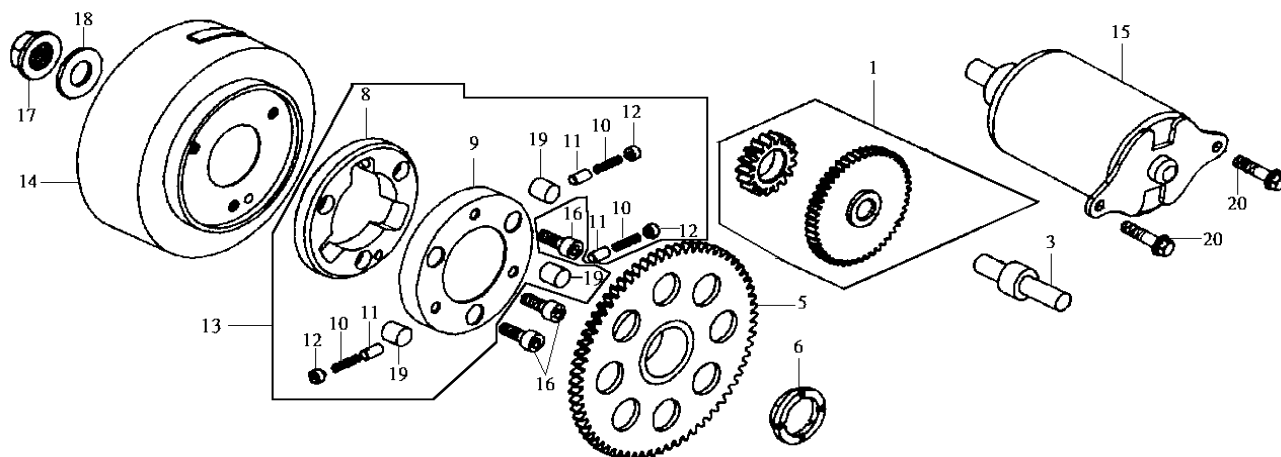


			Q T Y	EFFECTIVE DATE	A P P L
	CODICE	DESCRIZIONE			
1	11330-HHA-000	COPPA OLIO	1		
2	11394-H9A-000	GUARNIZIONE COPPA OLIO	1		
3	1236A-V02-000	TAPPO SCARICO OLIO + GUARNIZIONE	1		
4	15421-M9Q-000	WIRE HARNESS METER	1		
5	15426-M9Q-000	HANDLE COMP STRG.	1		
6	1565A-HHA-000	R BODY COVER ASSY. (BK-001BUP)	1		
7	19217-H9A-300	GUARNIZIONE MECCANICA	1		
8	19229-H9A-000	GUARNIZIONE POMPA ACQUA	1		
9	1922A-HLA-000	CORPO POMPA ACQUA	1		
10	19231-KJ9-010	ALBERO POMPA ACQUA	1		
11	31120-HLK-000	STATORE VOLANO	1		
12	9008A-H9A-000	TAPPO+O-RNG 14MM	1		
13	90423-KJ9-000	RONDELLA 7.2X13X1.2	1		
14	90478-700-000	RONDELLA 6MM	1		
15	91001-KJ9-005	CUSCINETTO A SFERE 6901	1		
16	91205-KF0-003	PARAOLIO 12x20x5	1		
17	91302-M9Q-000	ANELLO O-RING 30.8MM	1		
18	91303-M2Q-000	ANELLO O-RING 13.8x2.5	1		
19	93500-05016-0A	PAN SCREW 5X16	1		
20	93500-05035-0A	PAN SCREW 5X35	3		
21	94301-08140	DOWEL PIN 8X14	4		
22	94520-26000	ANELLO SEEGER 26MM	1		
23	96001-06010-08	VITE FLANGIATA 6X10	1		
24	96001-06022-08	FLANGE BOLT SH 6X22	2		
25	96001-06032-08	VITE FLANGIATA 6X32	2		
26	96001-06050-08	FLANGE BOLT SH 6X50	8		
27	96001-06125-08	VITE FLANGIATA 6X125	1		
28	19215-HLA-000	GIRANTE POMPA ACQUA	1		
29	96100-60000-00	CUSCINETTO A SFERE 6000CM	1		

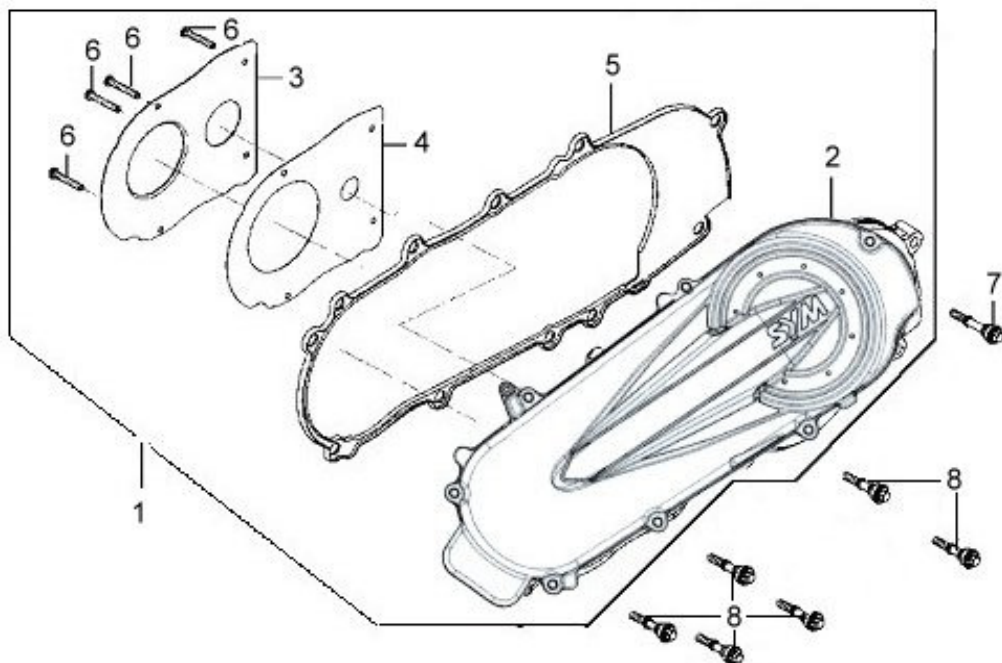




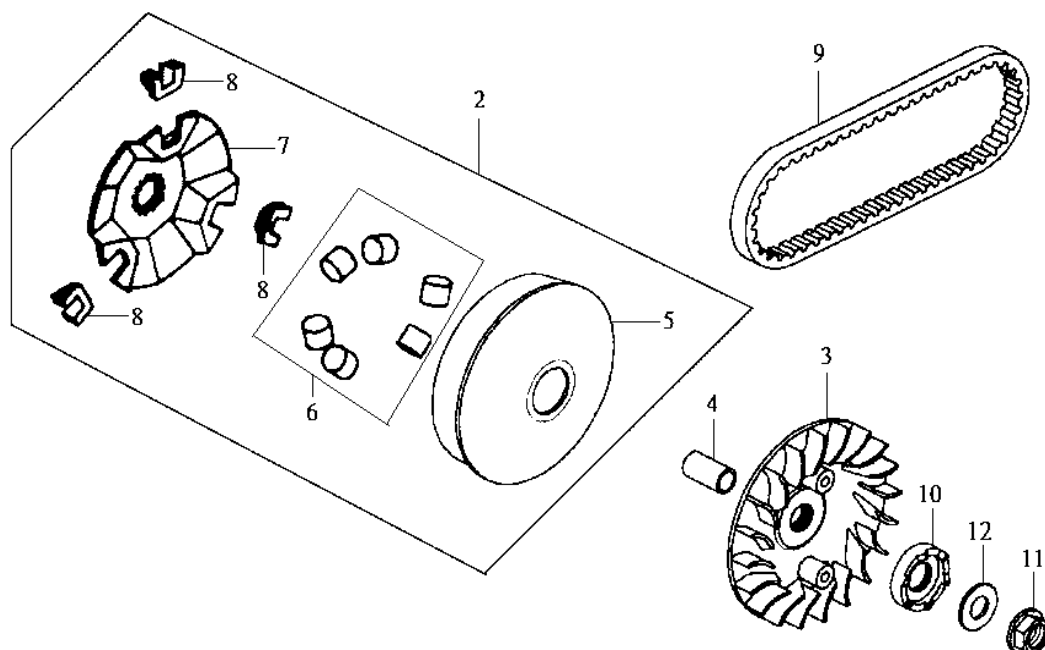
CODICE		DESCRIZIONE	QTY	EFFECTIVE DATE	APPLY
1	15100-H9A-000	POMPA OLIO	1		
2	15116-KJ9-000	COPERCHIO POMPA OLIO	1		
3	15132-H9A-000	ALBERO POMPA OLIO	1		
4	15133-KM1-000	PIGNONE CATENA POMPA OLIO	1		
5	1C15141-KJ9-003-E1	CATENA POMPA OLIO	1		
6	15331-H9A-000	FUEL PUMP ASSY	1		
7	15332-H9A-000	SPEEDOMETER ASSY	1		
9	93500-03012-1A	VITE 3X12	1		
10	93500-06030-0H	PAN SCREW 6X30	2		
11	94303-04065	DOWEL PIN 4X6.5	1		
12	94510-10000	ANELLO SEEGER 10MM	1		
13	15101-H9A-000	OIL PUMP BODY	1		



CODICE		DESCRIZIONE	QTY	EFFECTIVE DATE	APPLY
1	28100-H9A-000	INGRANAGGIO RIDUZIONE MOTORINO AVVIAMENTO	1		
3	28102-H9A-000	PERNO INGRANAGGIO	1		
5	28110-H9A-000	INGRANAGGIO RUOTA LIBERA	1		
6	28115-H9A-000	BOCCOLA	1		
8	28121-M4Q-300	FLANGIA RUOTA LIBERA	1		
9	28122-M4Q-300	COPERCHIO RUOTA LIBERA	1		
10	28125-426-000	MOLLA	1		
11	28126-M9Q-000	SCODELLINO PORTAMOLLA =323	1		
12	28129-M9Q-300	SCODELLINO PORTAMOLLA	1		
13	2812A-V01-000	RUOTA LIBERA COMPLETA	1		
14	31110-HLK-000	SOST.DA : 3110AHLK000	1		
15	31200-HLA-000	MOTORINO AVVIAMENTO	1		
16	90004-M9Q-000	SPECIAL BOLT 6*12	3		
17	90201-KR8-751-M1	DADO FLANGIATO 14MM	1		
18	90401-KJ9-000	RONDELLA RASAMENTO 14X28X2	1		
19	91101-X06-000	RULLI 10.2X11.3	3		
20	96001-06022-08	FLANGE BOLT SH 6X22	2		

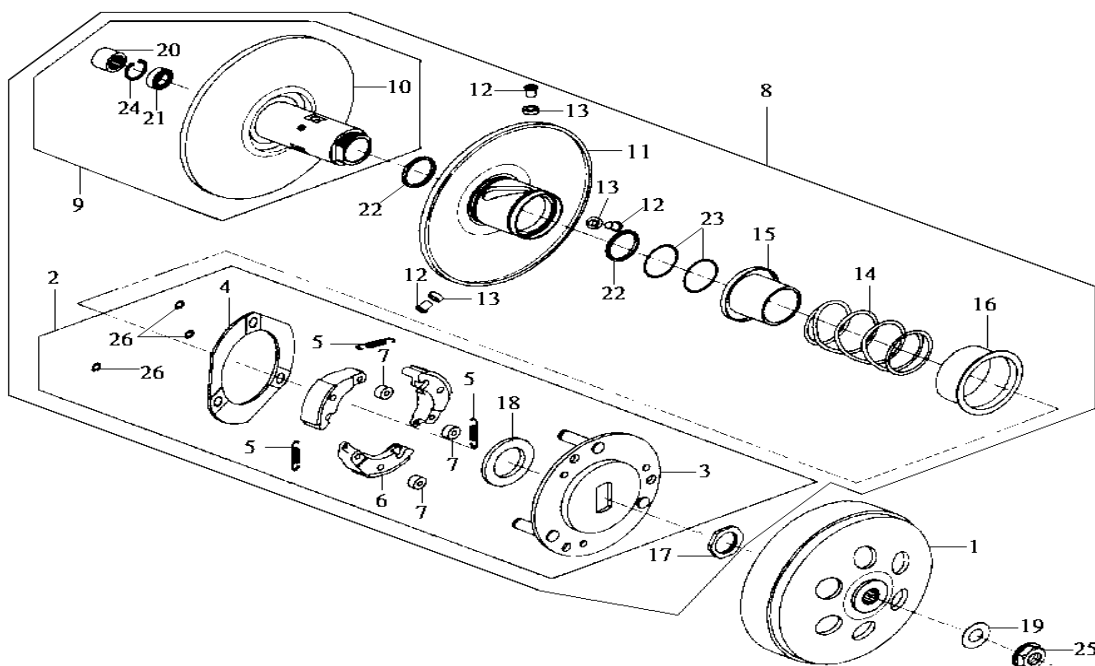


CODICE		DESCRIZIONE	QTY	EFFECTIVE DATE	APPLY
1	11340-HHA-010	COPERCHIO FRIZIONE COMPLETO	1		
2	11341-HHA-010	COPERCHIO FRIZIONE	1		
3	11346-HHA-000	L. COVER PLATE A	1		
4	11349-HHA-000	GUARNIZIONE DEFLETTORE ARIA	1		
5	11395-HHA-000	GUARNIZIONE COPERCHIO FRIZIONE	1		
6	93903-25380	VITE AUTOFILETTANTE 5X16	4		
7	96001-06040-07	VITE FLANGIATA 6X40	1		
8	96001-06035-07	VITE FLANGIATA 6X35	6		



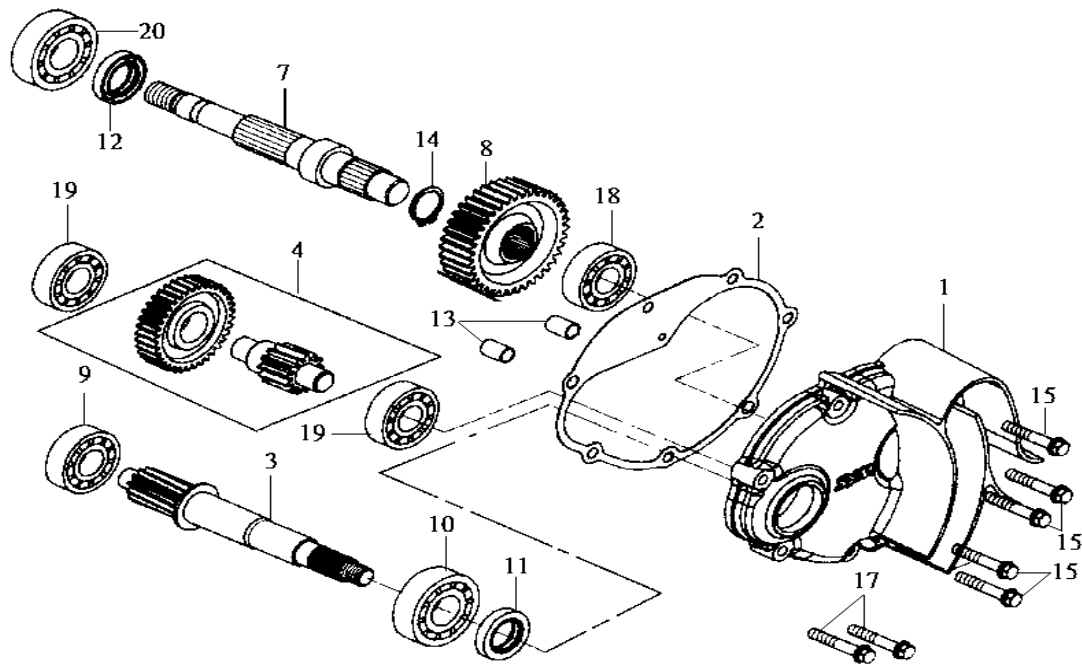
CODICE		DESCRIZIONE	Q T Y	EFFECTIVE DATE	A P P L Y
2	22000-HHA-000	VARIATORE COMPLETO	1		
3	22102-RA1-000	PULEGGIA PRIMARIA FISSA	1		
4	22105-H9A-000	BOCCOLA PULEGG. PRIMARIA	1		
5	22110-RA1-010	PULEGGIA PRIMARIA MOBILE	1		
6	22121-HHA-000-A	SERIE RULLI VARIATORE HD 200	1		
7	22131-H9A-000	RAMPA RULLI PORTA TASSELLI	1		
8	22132-HLA-000-A	SERIE TASSELLI(3 pz)	1		
9	1B01HHA01	CINGHIA TRAPEZOIDALE 929.7X18.7X28	1		
10	28231-H01-000	SCODELLINO MESSA IN MOTO	1		
11	90201-KR8-751-M1	DADO FLANGIATO 14MM	1		
12	90401-KJ9-000	RONDELLA RASAMENTO 14X28X2	1		





CODICE		DESCRIZIONE	Q T Y	EFFECTIVE DATE	A P P L Y
1	22101-KV7-900	CAMPANA FRIZIONE	1		
2	22300-H93-000	FRIZIONE CENTRIFUGA	1		
3	22350-M4Q-000	PIATTELLO FRIZIONE CENTRIFUGA	1		
4	22361-M9Q-000	FLANGIA FRIZIONE CENTRIFUGA	1		
5	22401-X06-000	MOLLA MASSETTA FRIZIONE	1		
6	22530-H93-000-A	MASSETTE FRIZIONE (SET)	1		
7	22804-M9Q-000	GOMMINO PARASTRAPPI	1		
8	23010-H93-000	PULEGGIA SECONDARIA COMPLETA	1		
9	23200-M4Q-000	PULEGGIA SECONDARIA FISSA COMPLETA	1		
10	23210-M4Q-000	PULEGGIA SECONDARIA FISSA	1		
11	23220-H9A-000	PULEGGIA SECONDARIA MOBILE	1		
12	23225-M9Q-000	PERNO RULLINO GUIDA VARIATORE	1		
13	23226-M9Q-000	RULLINO GUIDA VARIATORE	1		
14	23233-KN7-670	MOLLA CONTRASTO VARIATORE	1		
15	23237-KG8-900	SCODELLINO PORTAMOLLA	1		
16	23238-M9Q-000	SCODELLINO PORTAMOLLA ESTERNO	1		
17	90202-M9Q-000	DADO SPECIALE 28MM	1		
18	90403-KN7-670	RONDELLA RASAMENTO 28X44X1.5	1		
19	90441-KV7-900	RONDELLA 12.2X29X2.5	1		
20	91001-H6T-300	CUSCINETTO A RULLI 20X29X18	1		
21	91002-H6B-300	CUSCINETTO A SFERE 6902LUC3/4E	1		
22	91211-M8Q-000	PARAOILIO 34x41x4	2		
23	91384-M9Q-000	ANELLO O-RING 38.8x1.9	2		
24	94520-28000	ANELLO SEEGER 28MM	1		

25	90201-PB8-000	NUT, C. FLANGE, M12	1	
26	94540-07010	SOST.DA :90605166720	3	

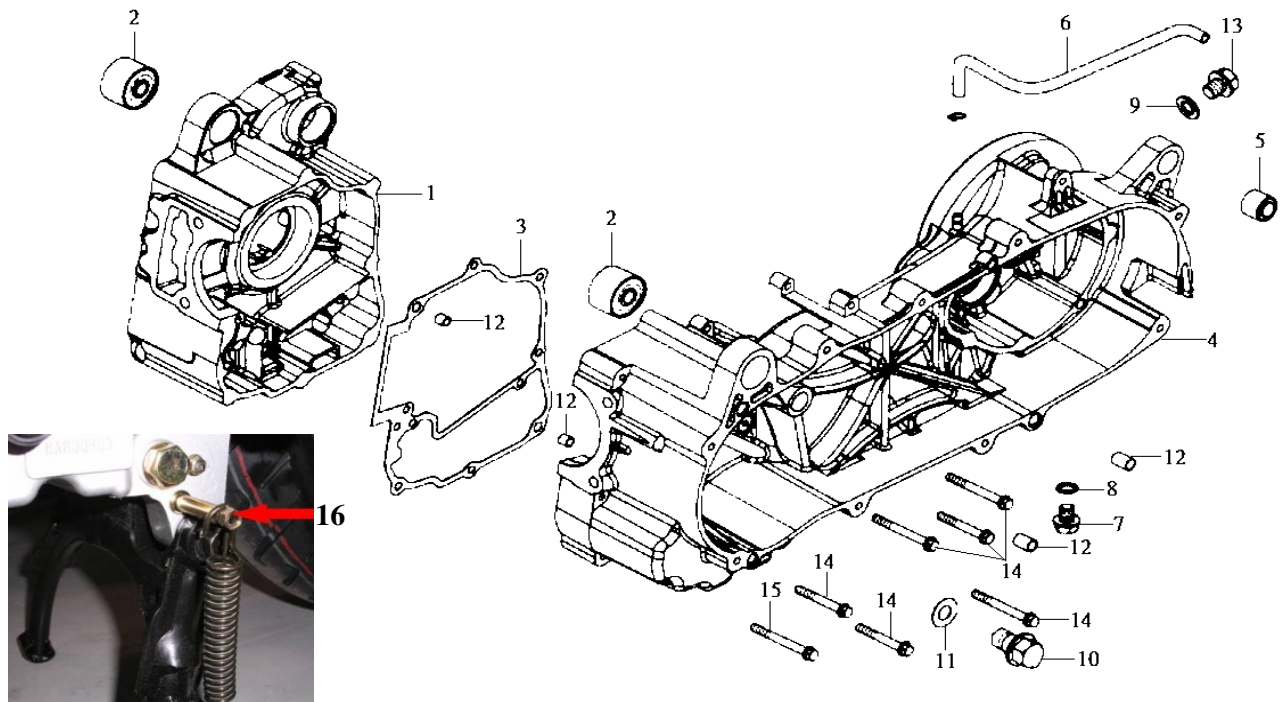


			Q T Y	EFFECTIVE DATE	A P P L Y
CODICE		DESCRIZIONE			
1	21200-HHA-010	COPERCHIO INGR.TRASMISSIONE	1		
2	21395-HHA-000	GUARNIZIONE COPERC. TRASM.	1		
3	23411-HHA-000	ALBERO PULEGGIA	1		
4	23420-HHA-010	CONTRALBERO Ø 73	1		
7	23431-HHA-010	ALBERO USCITA RUOTA Ø 90	1		
8	23432-HHA-010	INGRANAGGIO Ø 26	1		
9	91003-M8Q-000	RADIAL BALL BRG.CSB301JR2	1		
10	91104-KN7-670	CUSCINETTO A SFERE 6204	1		
11	91261-415-003	PARAOILIO 25x40x8	1		
12	91202-M9Q-300	PARAOILIO 20x32x6	1		
13	94301-08140	DOWEL PIN 8X14	2		
14	94510-10000	ANELLO SEEGER 10MM	1		
15	96001-06030-08	FLANGE SH BOLT 6X30	5		
17	96001-06035-08	VITE FLANGIATA 6X35	2		
18	96100-62033-10	CUSCINETTO	1		
19	96100-63013-00	CUSCINETTO A SFERE 6301T C3	2		
20	96150-60043-10	CUSCINETTO A SFERE 6004LLU	1		

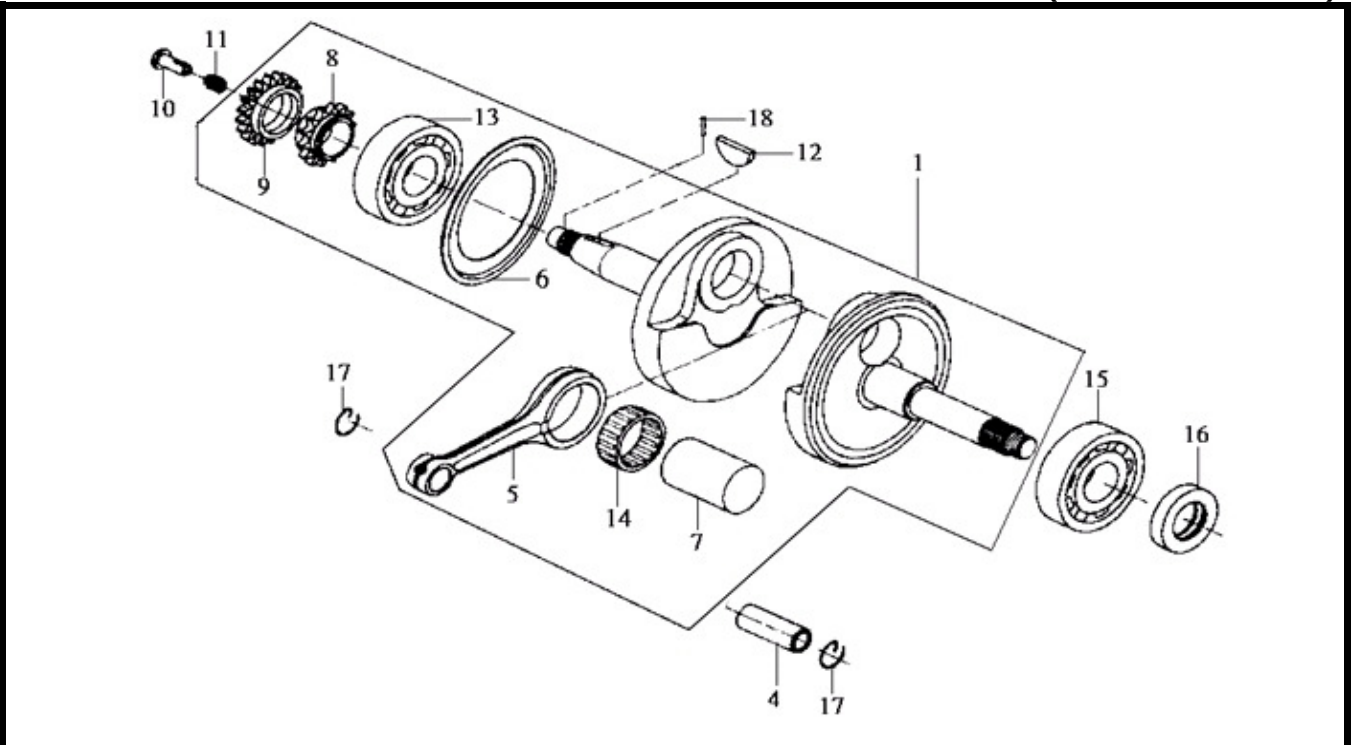


**E12 CARTER MOTORE**

**LH18WA-6(HD200 EFI EVO)**



			Q T Y	EFFECTIVE DATE	A P P L Y
	<b>CODICE</b>	<b>DESCRIZIONE</b>			
1	11100-HHA-000	CARTERMOTORE LATO VOLANO	1		
2	11102-H9A-300	SILENT BLOCK MOTORE	2		
3	11191-H9A-000	GUARN.CENTR.SEMICARTER	1		
4	11200-HHA-010	SEMICARTER MOTORE LATO FRIZIONE	1		
5	11203-M9Q-300	SOST.DA :11203GC7300	1		
6	11221-HHM-000	TUBO SFIATO	1		
7	90103-M9Q-000	VITE SPECIALE 8MM	1		
8	90474-M9Q-000	RONDELLA 6X17	1		
9	90481-M9Q-000	PLAIN WASHER 10.2MM	1		
10	92800-12000	TAPPO DRENAGGIO OLIO 12MM	1		
11	94109-12000	GUARNIZIONE TAPPO DRENAGGIO OLIO M12	1		
12	94301-08140	DOWEL PIN 8X14	4		
13	95701-10012-08	FLANGE BOLT 10X12	1		
14	96001-06050-08	FLANGE BOLT SH 6X50	6		
15	96001-06055-08	FLANGE BOLT SH 6X55	1		
16	11204-HHA-310	PERNO X MOLLA RITORNO CAV.CENTR.	1		



CODICE		DESCRIZIONE	QTY	EFFECTIVE DATE	APPLY
1	13000-HHA-000	ALBERO MOTORE	1		
4	13111-M4Q-000	SPINOTTO PISTONE 15x43 mm	1		
5	13201-HLA-000	BIELLA	1		
6	13371-H9A-300	ANELLO SPALLA ALBERO	1		
7	13381-HGC-000	ASSE BIELLA	1		
8	14311-H9A-300	PIGNONE CATENA DISTRIBUZIONE	1		
9	15134-HHA-000	OIL PUMP DRIVE SPROCKET	1		
10	15441-149-000	TRUNK CAUTION LABEL	1		
11	15447-149-000	E.F.I SENSOR LID	1		
12	90701-HB6-010	CHIAVELLA VOLANO 25X14X4	1		
13	91001-H9A-000	RADIAL BALL BRG. 6305JR2	1		
14	91101-HLA-000	GABBIA A RULLI 38X30X13.8	1		
15	91002-H9A-000	CUSCINETTO A SFERE TMB3/28*2JR2V4	1		
16	91201-HHA-300	PARAOILIO 32x47x7	1		
17	94601-15000	ANELLINO FERMA SPINOTTO 15MM	2		
18	96220-20118	RULLO 2X11.8	1		