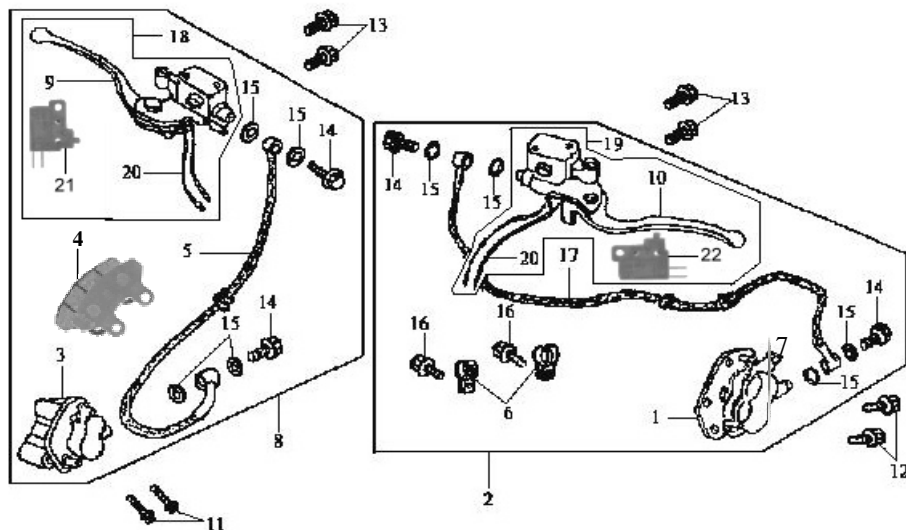


MODEL(S) LA15W1-6(Joyride150)		CHANGE DATE	A P L Y	Q T Y E Q	DESCRIZIONE ARTICOLO
BLOCK NO. A-1					
CODICE ARTICOLO					
1	17910-H9A-000			1	TRASMISSIONE GAS
2	35150-H9B-000			1	COMANDO DX COMPLETO
3	35200-H9A-000			1	COMANDO SX COMPLETO
4	53100-H9A-000			1	SOST.DA : 53100H9B000
	53100-H9B-000	Mar./27.2001	Y	1	MANUBRIO
	53100-H9B-900	Dec./3.2002		1	MANUBRIO
5	53105-H3A-900			2	CONTRAPPESO MANUBRIO NERO
6	53125-M9Q-000			1	DISTANZIALE
7	53131-B3D-000			2	CAVALLOTTO MANUBRIO SUPERIORE
8	53132-H9A-000			1	CAVALLOTTO MANUBRIO INFERIORE
9	53140-H9A-000			1	MANOPOLA GAS
11	53166-H3A-000			1	MANOPOLA SX
12	53205-H9A-000-GK			1	COPRIMANUBRIO ANTERIORE GRIGIO
13	53206-H9A-000-GK			1	COPRIMANUBRIO POSTERIORE GRIGIO
14	90106-M9Q-000			1	VITE FLANGIATA 10X50
16	90304-M9Q-000			1	DADO AUTOBLOCCANTE 10MM
17	90538-B3D-000			4	RONDELLA 6MM
18	91508-A26-000			1	VITE 5X7
19	93903-44380			4	VITE AUTOFILETTANTE 4X12
20	95801-06012-08			2	VITE FLANGIATA 6X12
21	95801-08032-08			4	VITE FLANGIATA 8X32
22	88110-H9D-000			1	SPECCHIO DX (NERO)
23	88120-H9D-000			1	SPECCHIO SX (NERO)

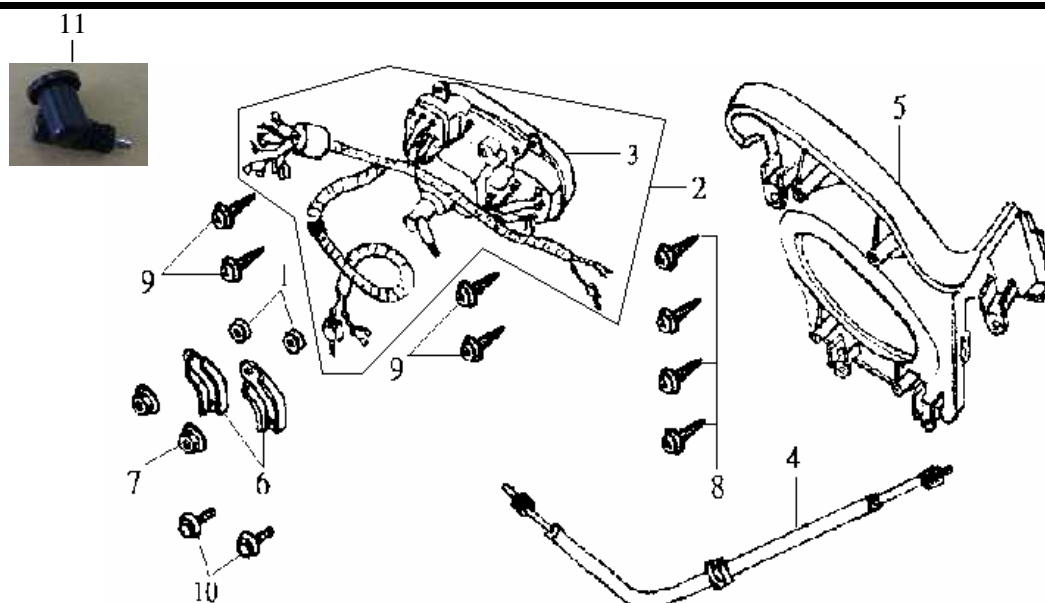




MODEL(S)		BLOCK NO. A-1	CHANGE DATE	A P P L Y	Q T Y E Q	DESCRIZIONE ARTICOLO
LAl5W1-6(Joyride150)						
CODICE ARTICOLO						
1	43100-H9A-900	(Revised)	Dec./3.2002		1	PINZA FRENO POSTERIORE
2	4350A-H9D-900	(Revised)	Jun./18.2002		1	IMPIANTO FRENO POSTERIORE
3	45100-H3A-600	(Revised)	Mar./26.2002	N	1	PINZA FRENO ANTERIORE
4	45105-H3A-000-A				1	COPIA PASTIGLIE FRENO ANTERIORE
5	45126-H9A-000				1	TUBO OLIO FRENO ANTERIORE
6	45156-H3C-000				1	GUIDA TUBO OLIO FRENO
7	43108-H9A-000-A	(Green)	Jun./18.2002	Y	1	COPIA PASTIGLIE FRENO POSTERIORE
	(45105-H7C-000-A)		Jun./18.2002	Y	1	SOST.DA : 43108H9A000A
	43108-H9A-001-A	(Blue)			1	COPIA PASTIGLIE FRENO POSTERIORE
8	4550A-H9D-000				1	IMPIANTO FRENO ANTERIORE
9	53175-H9D-000				1	LEVA FRENO ANTERIORE DX NERA
10	53178-H9D-000				1	LEVA FRENO ANTERIORE SX NERA
11	90104-H9A-000				2	VITE FLANGIATA 8X45
12	90106-H21-900				2	VITE FLANGIATA 8X34
13	90110-T53-000				4	VITE SPECIALE 6X12
14	90145-M9Q-000				4	SOST.DA : 90145MS9611
15	90545-M9Q-000				8	RONDELLA TUBO OLIO
16	95801-06012-08				2	VITE FLANGIATA 6X12
17	43126-H9A-000				1	TUBO OLIO FRENO POSTERIORE
18	45500-H9D-010		Dec./24.2002		1	POMPA FRENO ANTERIORE
19	43500-H9D-010		Dec./24.2002		1	POMPA FRENO POSTERIORE
20	32106-H9A-000				2	CAVO INTERRUOTTORE STOP
21	35340-M9Q-900		Oct./24.2002		1	INTERRUPTORE STOP
22	35350-M9Q-900		Oct./24.2002		1	SOST.DA : 35350KBN900



CRUSCOTTO STRUMENTI F03

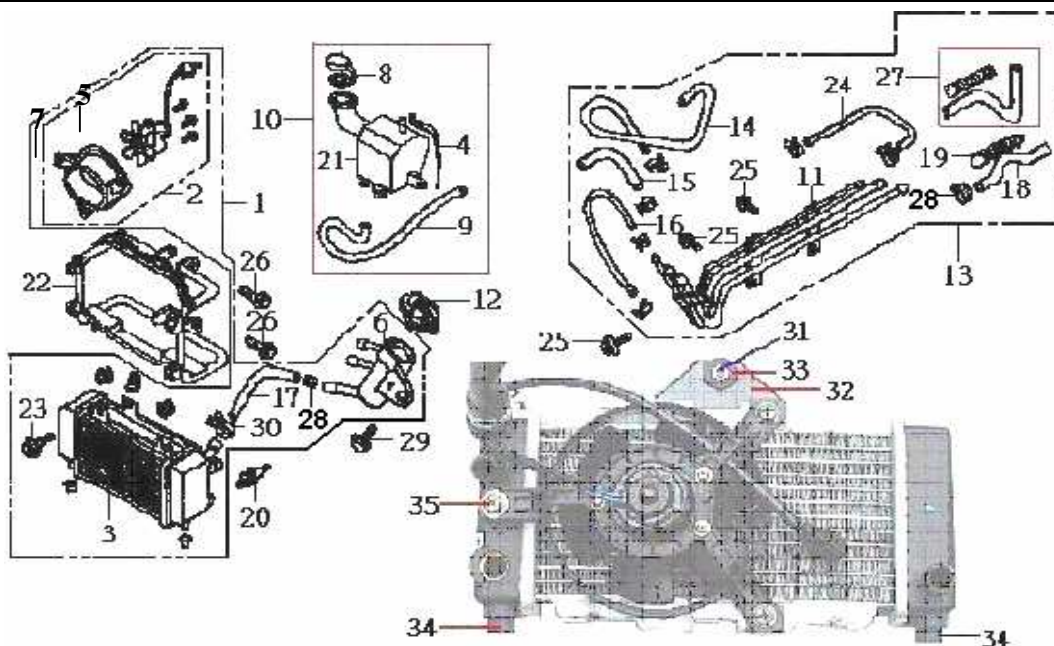


MODEL(S) LA15W1-6 (Joyride150)		CHANGE DATE	A P P L Y	Q T Y R E Q	DESCRIZIONE ARTICOLO
BLOCK NO. A-1					
CODICE ARTICOLO					
1	33709-B3D-000			2	GOMMINO
2	37200-H9B-000			1	CRUSCOTTO STRUMENTI COMPLETO
	37200-H9B-010	Dec./3.2002			CRUSCOTTO STRUMENTI COMPLETO
3	37204-H9B-000			1	VETRO CRUSCOTTO
4	44830-H9A-000			1	SOST.DA : 44830H9A007
	44830-H9A-007	Apr./22.2003	N		TRASMISSIONE TACHIMETRO
5	53208-H9A-000			1	CORNICE STRUMENTI
6	53209-H9A-000			2	STAFFA CRUSCOTTO STRUMENTI
7	90302-L03-000			2	DADO FLANGIATO 6MM
8	93903-25380			4	VITE AUTOFILETTANTE 5X16
9	93903-35380			4	VITE AUTOFILETTANTE 5X16
10	95801-06012-08			2	VITE FLANGIATA 6X12
11	38000-H9A-001			1	RINVIO KM SUPERIORE



TEAMWORLD IND. 2001

IMPIANTO RAFFREDDAMENTO F04

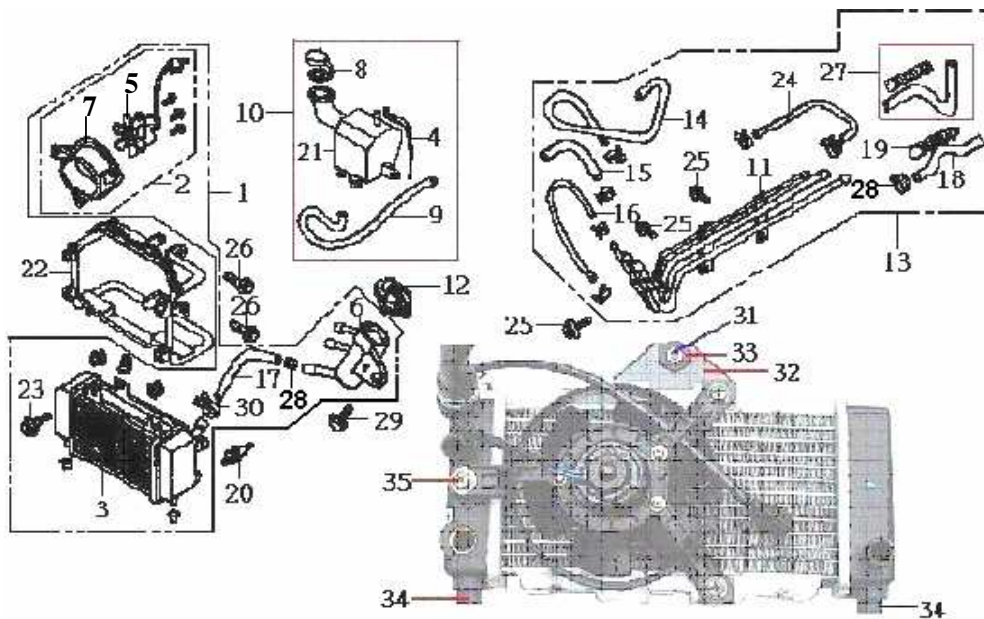


MODEL(S) LA15W1-6 (Joyride150)		CHANGE DATE	A P P L Y	Q T Y R E Q	DESCRIZIONE ARTICOLO
BLOCK NO. A-1					
CODICE ARTICOLO					
1	19000-H9A-000			1	RADIATORE ACQUA COMPLETO
2	19005-H9A-000			1	ELETTROVENTOLA
3	19010-H9A-000			1	RADIATORE ACQUA
4	19109-H9A-000			1	TUBO
5	19009-H9A-000			1	VENTOLA RADIATORE
6	19039-H9A-000			1	BOCCHETTONE RADIATORE
7	19015-H9A-000			1	PROTEZIONE ELETTROVENTOLA
8	19104-MBO-700			1	TAPPO VASO ESPANSIONE
9	95001-80550-40			1	TUBO BENZINA 5.3X170
10	1910A-H9A-000			1	VASO ESPANSIONE COMPLETO
11	19110-H9A-000			1	TUBO ACQUA
12	19111-H9A-000			1	TAPPO RADIATORE
13	1911A-H9A-000			1	SERIE TUBI ACQUA
14	19121-H9A-000			1	TUBO INGRESSO RADIATORE
15	19123-H9A-000			1	TUBO USCITA RADIATORE
16	19124-H9A-000			1	TUBO
17	19125-H9A-000			1	TUBO
18	19503-H9A-000			1	TUBO ACQUA
19	19604-H01-000			1	PROTEZIONE TUBO ACQUA SX
20	37760-V01-000			1	BULBO TEMPARATURA (RADIATORE)
21	19101-H9A-000			1	VASO ESPANSIANE



TEAMWORLD IND. 2001

IMPIANTO RAFFREDDAMENTO F04-1

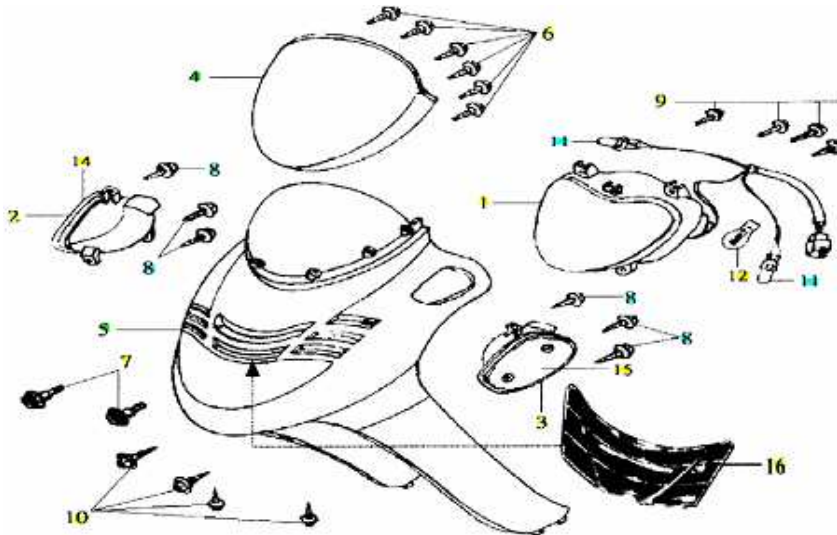


MODEL(S)		A	Q	
LA15W1-6(Joyride150)		P	T	
BLOCK NO. A-1	CHANGE	L	R	
CODICE ARTICOLO	DATE	Y	E	DESCRIZIONE ARTICOLO
			Q	
22 50310-H9A-000			1	STAFFA SUPPORTO RADIATORE
23 93404-06020-00			1	VITE FLANGIATA 6X20
24 95001-35325-20			1	TUBO
25 95801-06012-08			6	VITE FLANGIATA 6X12
26 95801-08065-08			2	VITE FLANGIATA 8X65
27 1950A-H9A-000			1	TUBO ACQUA COMPLETO
28 91405-SS0-003	Mar./12.2003		2	WATER HOSE CLAMP
29 90111-162-000B			1	VITE FLANGIATA 6MM
30 90682-SB0-671			3	FASCETTA
31 U02300-10285	Oct./18.2001		1	BOCCOLA
32 U02300-10560	Oct./18.2001		1	STAFFA SUPPORTO RADIATORE
33 U02300-10581	Oct./18.2001		1	SILENTBLOCK
34 U02300-10582	Oct./18.2001		2	SILENTBLOCK
35 83-60616-2D-18	Oct./18.2001		3	VITE



TEAMWORLD IND. 2003

SCUDO ANTERIORE F05

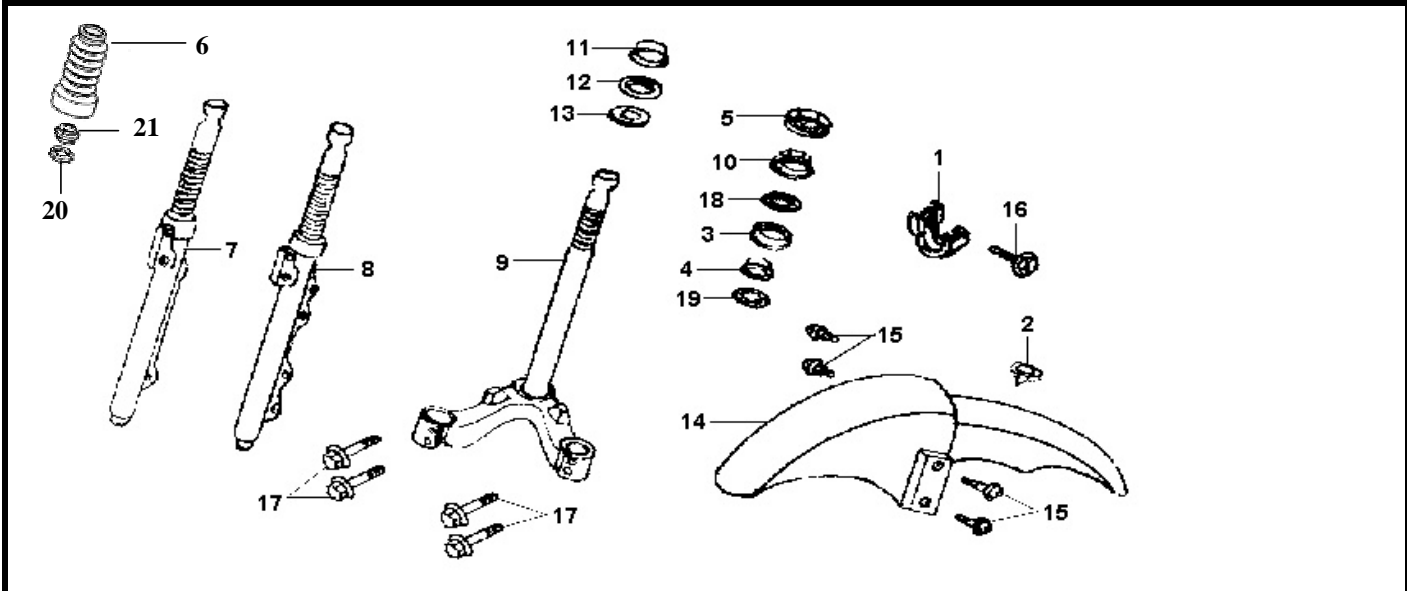


MODEL(S) LA15W1-6(Joyride150)		CHANGE DATE	A P P L Y	Q T Y E Q	DESCRIZIONE ARTICOLO
BLOCK NO. A-1					
CODICE ARTICOLO					
1	33100-H9B-000			1	FANALE ANTERIORE
2	33400-H9B-000			1	LAMPEGGIATORE ANTER. DX
3	33450-H9B-000			1	LAMPEGGIATORE ANTER. SX
4	5327G-H9D-000-BJ			1	PARABREZZA CUPOLINO BU-283S
	5327G-H9D-000-KV			1	PARABREZZA CUPOLINO BK-0406S
	5327G-H9D-000-SQ			1	PARABREZZA CUPOLINO S-880S
5	64301-H9A-000-BJ			1	SCUDO ANTERIORE BLU BU-283S
	64301-H9A-000-KV			1	SCUDO ANTERIORE NERO BK-0406S
	64301-H9A-000-SQ			1	SCUDO ANTERIORE ARGENTO S-880S
6	90106-H2G-000			6	VITE FLANGIATA 4X12
7	90110-GZ0-000			2	VITE SPECIALE 6X14
8	93903-34320			6	VITE AUTOFILETTANTE 4X12
9	93903-35320			4	VITE AUTOFILETTANTE 5X16
10	93903-44380			4	VITE AUTOFILETTANTE 4X12
11	34905-M9Q-000			2	SOST.DA : 34905B06000E
12	34901-N01-000			1	SOST.DA : 34901M91010
14	33402-H9A-000			1	LENTE LAMPEGGIATORE ANTER. DX
15	33452-H9A-000			1	LENTE LAMPEGGIATORE ANTER. SX
16	50611-H9D-000-KA			1	GRIGLIA RADIATORE



TEAMWORLD IND. 2001

FORCELLA ANTERIORE F06

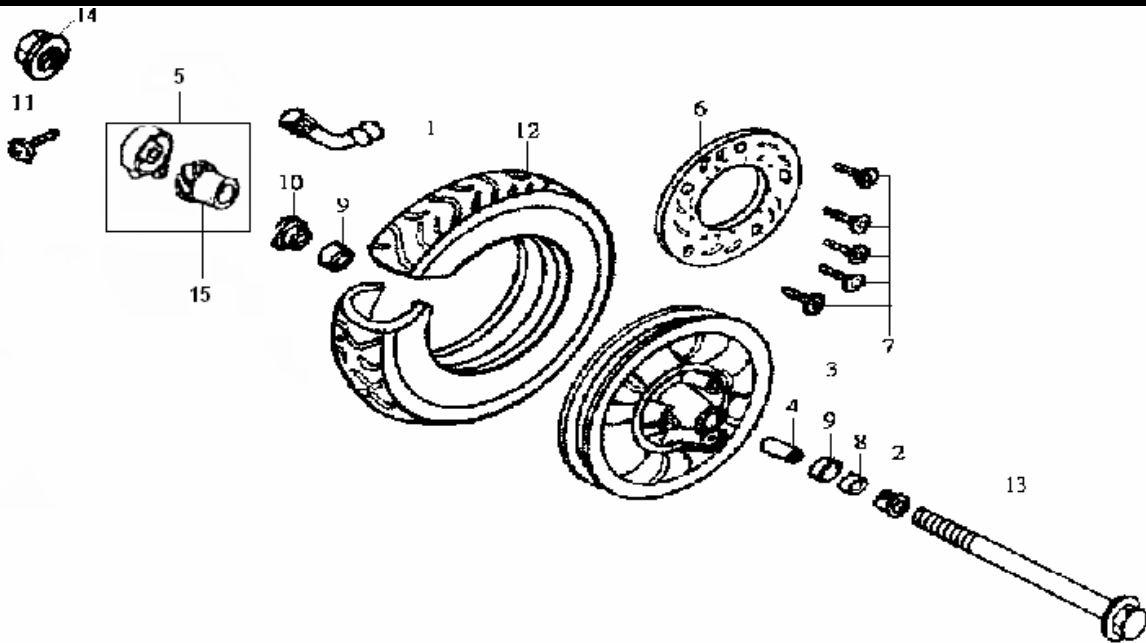


MODEL(S) LA15W1-6 (Joyride150)		CHANGE DATE	A P P L Y	Q T Y E Q	DESCRIZIONE ARTICOLO
BLOCK NO. A-1	CODICE ARTICOLO				
	1			1	GUIDA TUBO OLIO FRENO
	2			1	GUIDA CAVO
	3			1	PISTA STERZO SUPERIORE
	4			1	PISTA STERZO INFERIORE
	5			1	DADO CANNOTTO
	6	Dec./18.2002		2	SOFFIETTO STELO
	7			1	GAMBA FORCELLA DX COMPLETA
	8			1	GAMBA FORCELLA SX COMPLETA
	9			1	PIASTRA FORCELLA INFERIORE
	10			1	PISTA DI STERZO
	11			1	CALOTTA STERZO INFERIORE
	12			1	PARAPOLVERE
	13			1	RONDELLA
	14			1	PARAFANGO ANT. BLU BU-283S
	61100-H9A-000-KV			1	PARAFANGO ANT. NERO BK-0406S
	61100-H9A-000-SQ			1	PARAFANGO ANT. ARGENTO S-880S (00-05)
	15			4	VITE SPECIALE 6MM
	16			1	VITE FLANGIATA 6X12
	17			4	VITE FLANGIATA 10X40
	18			26	SFERA # 5
	19	Mar./10.2003		26	SFERA # 6 3/16
	20	Dec./18.2002		2	PARAOLIO FORCELLA
	21	Mar./5.2003		2	PARAOLIO 33X46.3/51X5.6/14



TEAMWORLD IND. 2003

RUOTA ANTERIORE F07



MODEL(S) LA15W1-6(Joyride150)	CHANGE DATE	A P P L Y	Q T Y R E Q	DESCRIZIONE ARTICOLO
BLOCK NO. A-1				
CODICE ARTICOLO				
1 42753-KJ9-000			1	VALVOLA PNEUMATICO TUBELESS
2 44311-GW0-910			1	DISTANZIALE PERNO RUOTA ANT.
3 44601-H3A-000-SH			1	CERCHIO RUOTA ANTERIORE
4 44620-H3A-000			1	DISTANZIALE INTERNO CUSCINETTI
5 44800-G22-000			1	RINVIO TACHIMETRO
6 45121-H3A-000			1	DISCO FRENO ANTERIORE
7 90106-H09-000			5	VITE 8X51 DISCO FRENO
8 90754-M9Q-000-M2			1	PARAPOLVERE 20X32X5
9 90912-M9Q-000-M1			2	CUSCINETTO A SFERE 6201TU/2A
10 91258-M9Q-000-M2			1	GUARNIZIONE RINVIO TACHIMETRO
11 93700-05018-0A			1	VITE OVALE 5X18
12 1T011108012-4PR-6029			1	PMEUMATICO 110-80/12 61L
13 44301-G22-000			1	PERNO RUOTA ANTERIORE
14 90306-M9Q-000			1	DADO 12MM
15 44806-G22-000			1	INGRANAGGIO RINVIO TACHIMETRO

SCUDO INTERNO F08

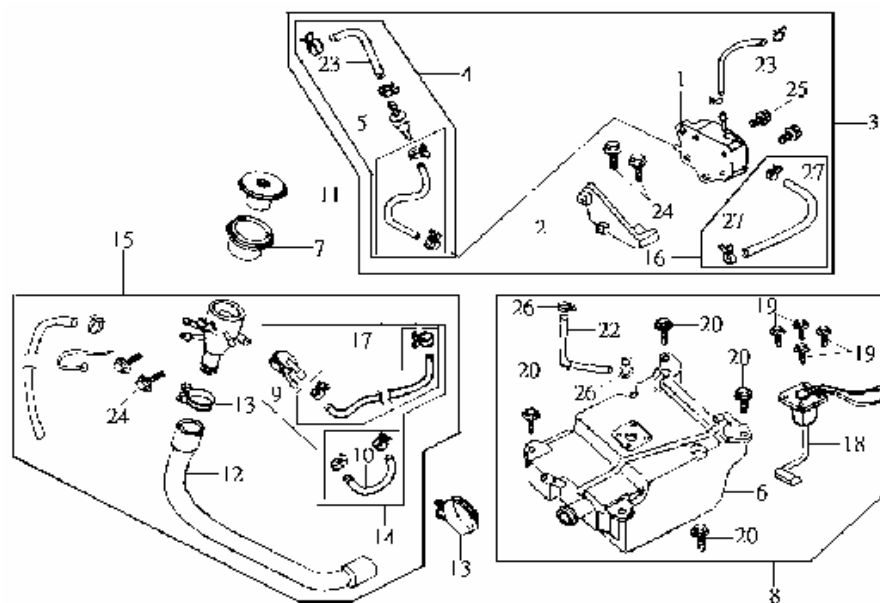


MODEL(S) LA15W1-6 (Joyride150)		A	Q	
BLOCK NO. A-1		P	T	
CHANGE DATE		P	Y	
CODICE ARTICOLO		L	R	
		Y	E	
		Q	Q	DESCRIZIONE ARTICOLO
1	17656-H9A-000		1	SUPPORTO BOCCHETTONE RADIATORE
2	64302-H9A-000		1	FERMAGLIO SPORTELLO
3	64303-H9A-000		1	SPORTELLO DX GRIGIO SCURO
4	64304-H9A-000-GK		1	SCUDO INTERNO
5	64305-H9A-000		1	SPORTELLO SX
6	64306-H9A-000		1	SPORTELLO VASO ESPANSIONE
7	64307-H9A-000		1	VASCHETTA
8	64308-H9A-000-GK		1	SPORTELLO BAUL. SCUDO INTERNO
9	64315-H9A-010-GK		1	GRIGLIA DX GRIGIO SCURO
10	64316-H9A-010-GK		1	GRIGLIA SX GRIGIO SCURO
11	64318-H6B-000-GK		1	COPERCHIO NUMERO TELAIO
12	81145-H9A-000		1	FERMAGLIO
13	81147-H9A-000		1	SUPPORTO BOCCHETTONE
14	90301-M9Q-900		1	DADO CIECO 6MM LUNGO
15	93903-24380		12	VITE AUTOFILETTANTE 4X12
16	93903-34380		10	VITE AUTOFILETTANTE 4X12
17	93903-44380		4	VITE AUTOFILETTANTE 4X12



TEAMWORLD IND. 2001

SERBATOIO CARBURANTE F09

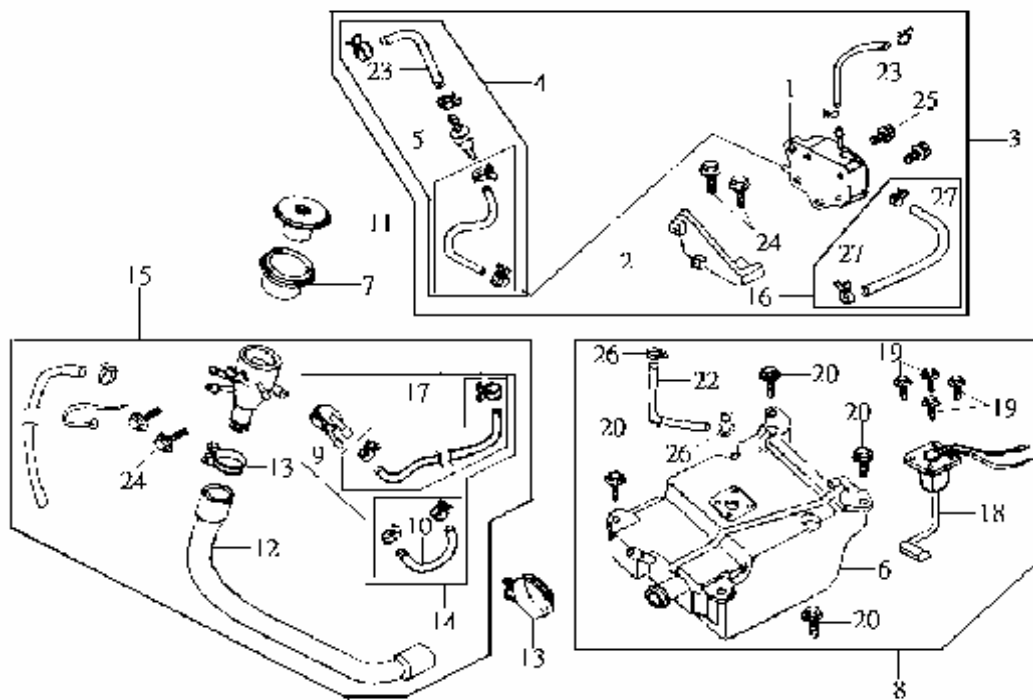


MODEL(S)		A	Q	
LA15W1-6(Joyride150)		P	T	
BLOCK NO. A-1	CHANGE DATE	P	Y	
CODICE ARTICOLO		L	R	
		Y	E	
		Q	Q	DESCRIZIONE ARTICOLO
1 16700-H9A-010	Apr. /22. 2003	N	1	POMPA CARBURANTE
2 16705-H9A-000			1	SUPPORTO POMPA CARBURANTE
3 1670A-H9A-000			1	SOST.DA 1670AH9A001
4 1690A-H9A-000			1	FILTRO CARBURANTE
5 16910-GN5-911-M1			1	FILTRO CARBURANTE
6 17500-H9A-000			1	SERBATOIO CARBURANTE
7 17509-H12-000			1	GOMMA TAPPO SERBATOIO BENZ.
8 1750A-H9A-000			1	SERBATOIO CARBURANTE
9 17581-T46-002-M2			1	VALVOLA SFIATO SERBATOIO
10 17583-H9A-000			1	TUBO
11 17620-M62-000			1	TAPPO SERBATOIO CARBURANTE
12 17651-H9A-000			1	TUBO RIEMPIMENTO SERBATOIO
13 17652-SA5-000			1	FASCETTA
14 17580-H9A-000			1	VALVOLA SFIATO SERBATOIO COMPLETA
15 1766A-H9B-000			1	BOCCHETTONE SERBATOIO COMPLETO
16 17681-H9A-000			1	TUBO BENZINA
17 17686-H9A-000			1	TUBO SFIATO
18 37800-H9A-000			1	SONDA LIVELLO CARBURANTE
19 90116-HAA-000			4	VITE FLANGIATA
20 93404-06016-08			4	VITE FLANGIATA 6X12
22 95001-55090-40			1	TUBO BENZINA 4.5X8.5X990

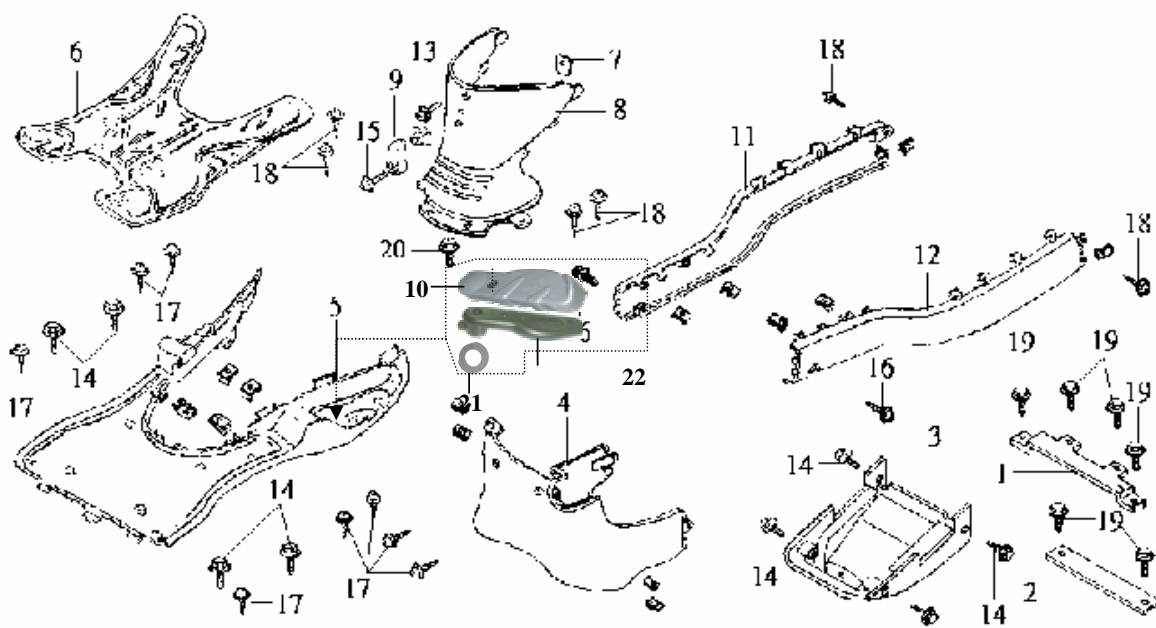


TEAMWORLD IND. 2001

SERBATOIO CARBURANTE F09

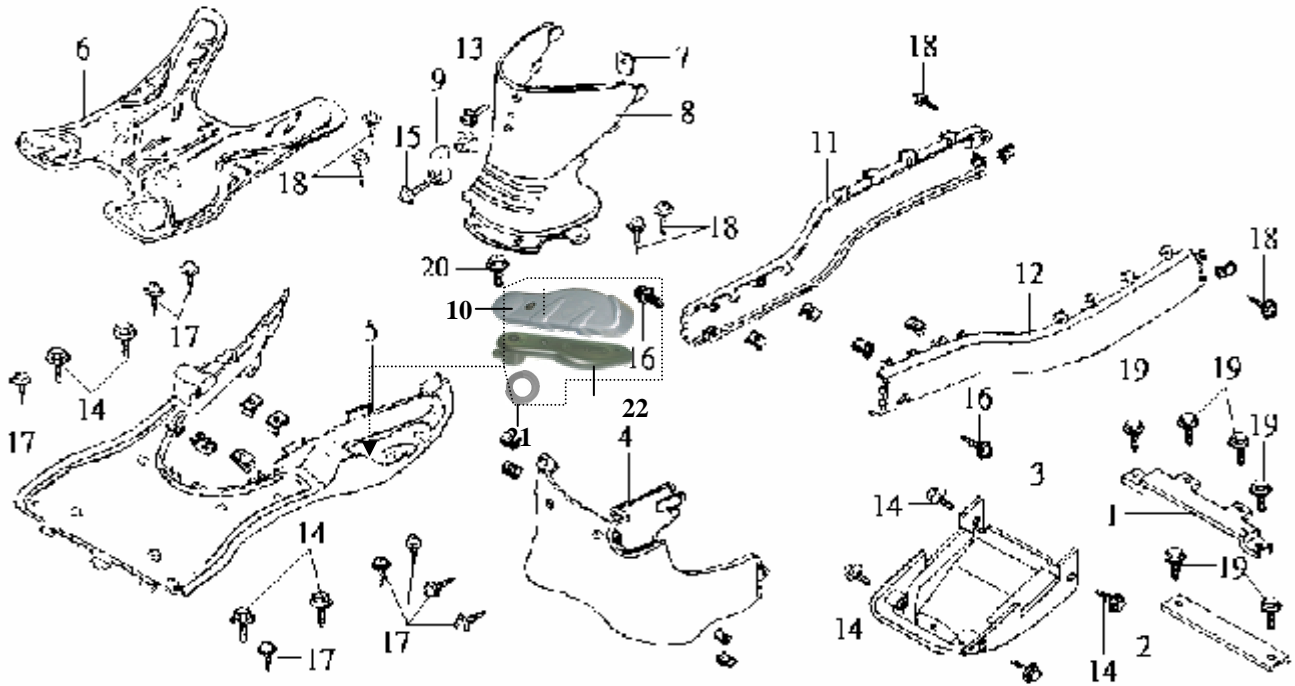


MODEL(S)		A	Q	
LA15W1-6(Joyride150)		P	T	
BLOCK NO. A-1	CHANGE	L	R	
CODICE ARTICOLO	DATE	Y	E	
			Q	DESCRIZIONE ARTICOLO
23	95001-55110-40		1	TUBO BENZINA 5.3X110
24	95801-06012-08		4	VITE FLANGIATA 6X12
25	95801-06016-08		2	VITE FLANGIATA 6X16
26	95002-02100		2	FASCETTA TUBO B10
27	95002-40800-08		3	FASCETTA TUBO D8.0



MODEL(S) LA15W1-6(Joyride150)		CHANGE DATE	A P P L Y	Q T Y E Q	DESCRIZIONE ARTICOLO
BLOCK NO. A-1					
CODICE ARTICOLO					
1	50140-H9A-000	Sep./3.2001	N	1	STAFFA SUPPORTO PAVIMENTO
2	50141-H9A-000			1	STAFFA SUPPORTO PAVIMENTO
3	50613-H9A-000-KA			1	COPERCHIO INFERIORE
4	5061A-H9A-000-BJ			1	PUNTALE BLU BU-283S (00-03)
	5061A-H9A-000-KV			1	PUNTALE NERO BK-0406S (00-05)
	5061A-H9A-000-SQ			1	PUNTALE ARGENTO S-880S
5	64310-H9B-000-GK			1	PAVIMENTO
6	64320-H9A-000-GK			1	TAPPETINO
7	77107-G02-000			1	HELMET HOOK BRKT.
8	80152-H9A-000-GK			1	COPERCHIO CENTRALE
9	81132-H12-000-GK			1	GANCIO PORTABORSA
10	50633-H9B-000			1	COPERCHIO PEDANA POSTERIORE DX
	50634-H9B-000			1	COPERCHIO PEDANA POSTERIORE SX
11	83501-H9A-000-BJ			1	FIANCHETTO INFER. DX BLU BU-283S
	83501-H9A-000-KV	1	FIANCHETTO IFNER. DX NERO BK-0406S		
	83501-H9A-000-SQ	1	FIANCHETTO INFER. DX ARGENTO S-880S		
12	83601-H9A-000-BJ	1	FIANCHETTO INFERIORE SX BLU BU-283S		
	83601-H9A-000-KV	1	FIANCHETTO INFERIORE SX NERO BK-0406S		
	83601-H9A-000-SQ	1	FIANCHETTO INFERIORE SX ARGENTO S-880S		
13	90103-T15-000	1	VITE FLANGIATA 5X22		
14	90111-M9Q-900	8	VITE FLANGIATA 6MM		

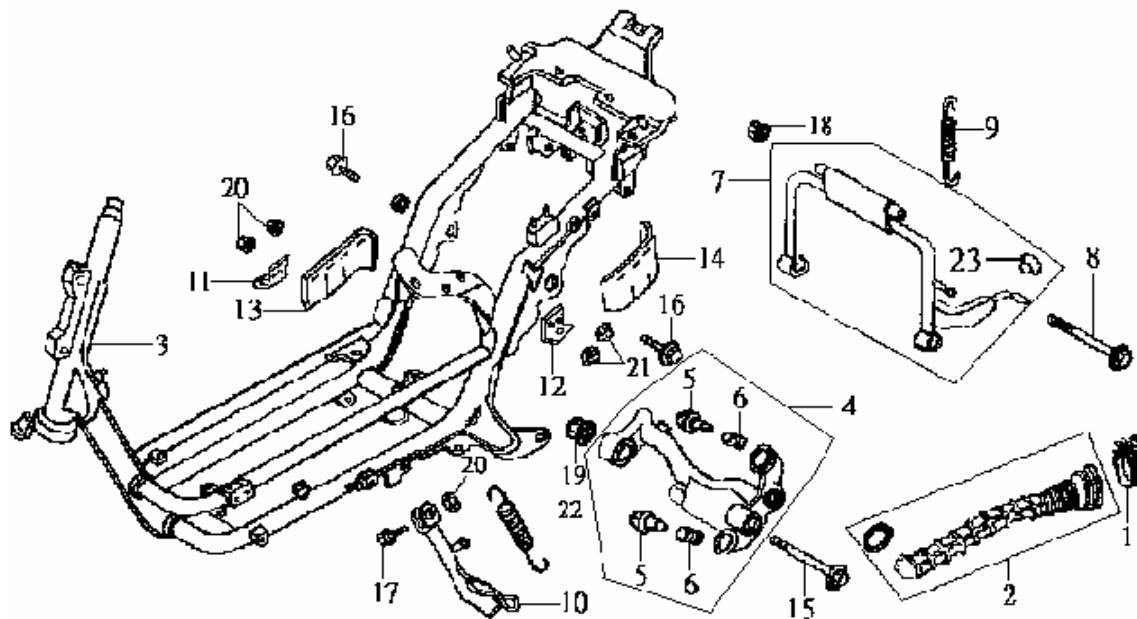




MODEL(S)		CHANGE DATE	A P P L Y	Q T Y R E Q	DESCRIZIONE ARTICOLO
LA15W1-6(Joyride150)					
BLOCK NO. A-1					
CODICE ARTICOLO					
15	90115-G02-000			1	VITE FLANGIATA 6X16
16	90118-T15-000			2	VITE FLANGIATA 5X14
17	93903-24380			8	VITE AUTOFILETTANTE 4X12
18	93903-44380			6	VITE AUTOFILETTANTE 4X12
19	95801-06012-08			6	VITE FLANGIATA 6X12
20	90102-H9B-000			2	VITE
21	28322-M9Q-300			2	RONDELLA
22	50631-H9B-000			1	PEDANA POSTERIORE DX
	50632-H9B-000			1	PEDANA POSTERIORE SX



TELAIO - CAVALLETTI F11

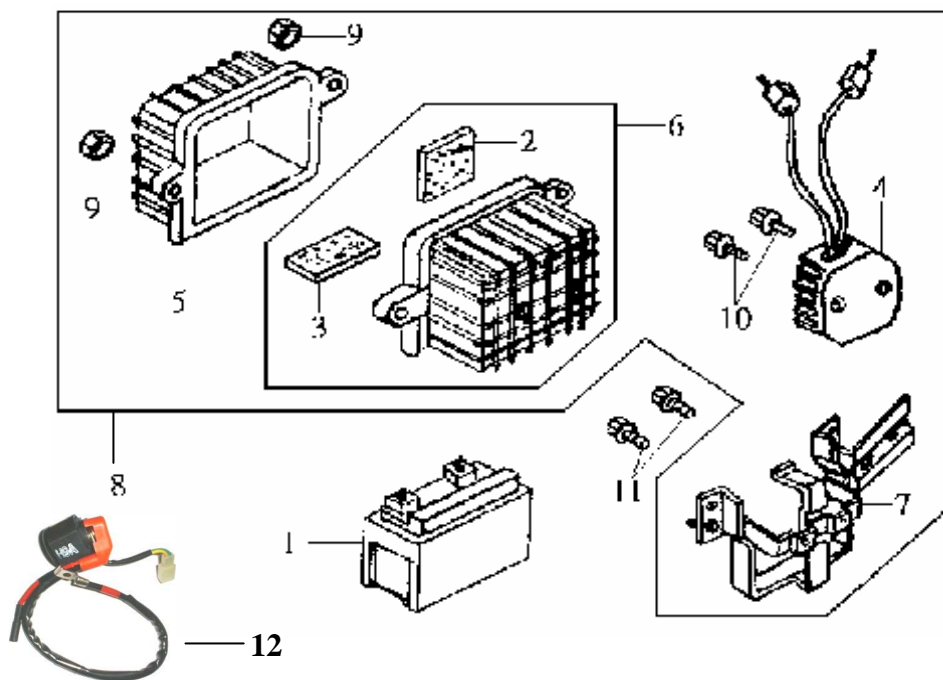


MODEL(S) LA15W1-6 (Joyride150)		CHANGE DATE	A P P L Y	Q T Y R E Q	DESCRIPTION
BLOCK NO. A-1					
PARTS NUMBER					
1	11346-M9Q-000			1	SOST.DA :11346GY6900
2	1940A-H9A-000			1	TUBO RAFFREDDAMENTO CINGHIA
3	50100-H9B-000			1	SOST.DA : 50100H9D011
	50100-H9D-011	Jun./3.2002			TELAIO
	50100-H9D-020	Dec./3.2002			TELAIO
4	50350-H9A-000			1	SUPPORTO MOTORE
	50350-HLB-800	Dec./3.2002	Y		SUPPORTO MOTORE
5	50352-H01-000			1	TAMPONE IN GOMMA
6	50354-H01-000			1	MOLLA SUPPORTO MOTORE
7	5050A-H9A-000			1	CAVALLETTO CENTRALE
8	50512-H6B-000			1	PERNO CAVALLETTO CENTRALE
9	5052A-H9A-000	Jan./23.2002	N	1	MOLLA CAVALLETTO CENTRALE
10	50530-H9B-000			1	CAVALLETTO LATERALE
11	50620-H9B-000			1	SUPPORTO DX
12	50621-H9B-000			1	SUPPORTO SX
13	80103-H9A-000			1	STAFFA PARASPRUZZI DX
14	80104-H9A-000			1	STAFFA PARASPRUZZI SX
15	90105-H9A-000			1	VITE FLANGIATA 12X232
16	90106-M9Q-900			2	VITE FLANGIATA 10X55
17	90108-G03-000			1	VITE CAVALLETTO LATERALE
18	90304-M9Q-000			1	DADO AUTOBLOCCANTE 10MM
19	90306-M9Q-000			1	DADO 12MM
20	90309-M9Q-000			1	DADO FLANGIATO 8MM-12
21	94050-06080			4	DADO FLANGIATO 6MM
22	5053A-M70-000			1	MOLLA CAVALLETTO LATERALE
23	50505-M92-010	Mar./14.2002		1	TAMPONE CAVALLETTO



TEAMWORLD IND. 2001

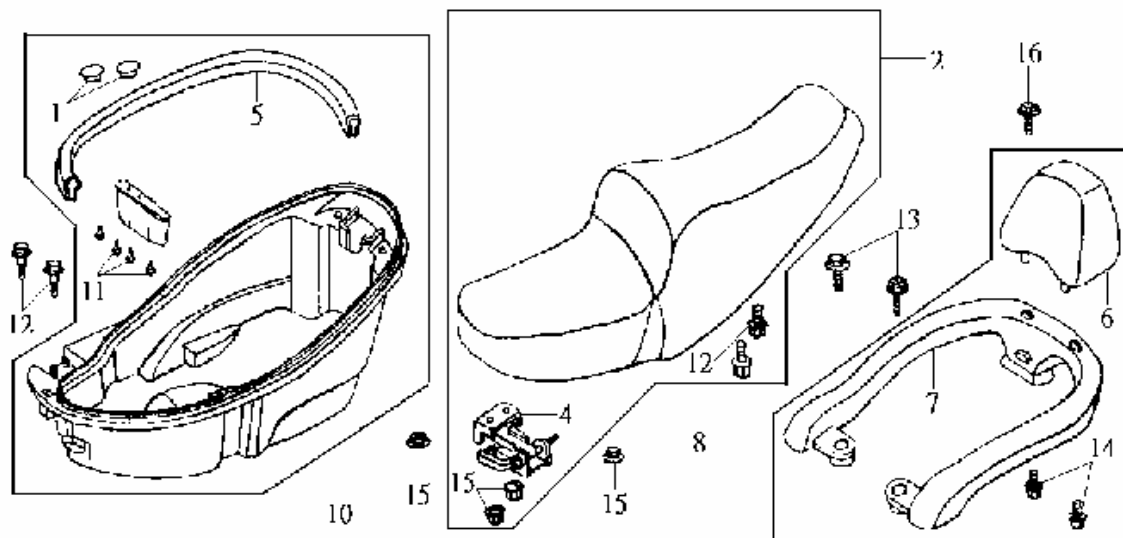
BATTERIA F12



MODEL(S) LA15W1-6(Joyride150)		CHANGE DATE	A P P L Y	Q T Y R E Q	DESCRIZIONE ARTICOLO
BLOCK NO. A-1					
CODICE ARTICOLO					
1	1Y01KV701-Y	Aug./20.2001		1	BATTERIA YTX9BS (YUASA)
2	31508-H9A-000			1	TAMPONE BATTERIA
3	31509-H9A-000			1	TAMPONE BATTERIA
4	31600-H9A-000 31600-M56-000			1	SOST.DA : 31600M56000
				1	REGOLATORE DI TENSIONE
5	50326-H9A-000			1	COPERCHIO BATTERIA
6	50327-H9A-000			1	VASCHETTA BATTERIA
7	50328-H9A-000			1	SUPPORTO SCATOLA BATTERIA
8	5032A-H9A-000			1	VASCHETTA BATTERIA
9	94050-06080			2	DADO FLANGIATO 6MM
10	95801-06012-08			2	VITE FLANGIATA 6X12
11	95801-08012-08			2	VITE FLANGIATA 8X12
12	3585A-H9A-000		1	TELERUTTORE AVVIAMENTO	

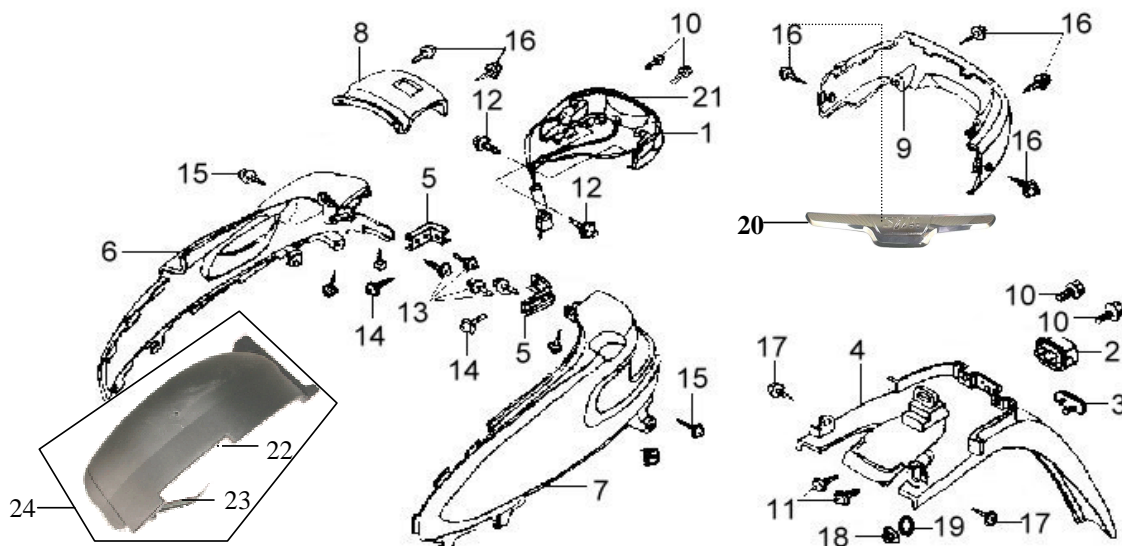


TEAMWORLD IND. 2001



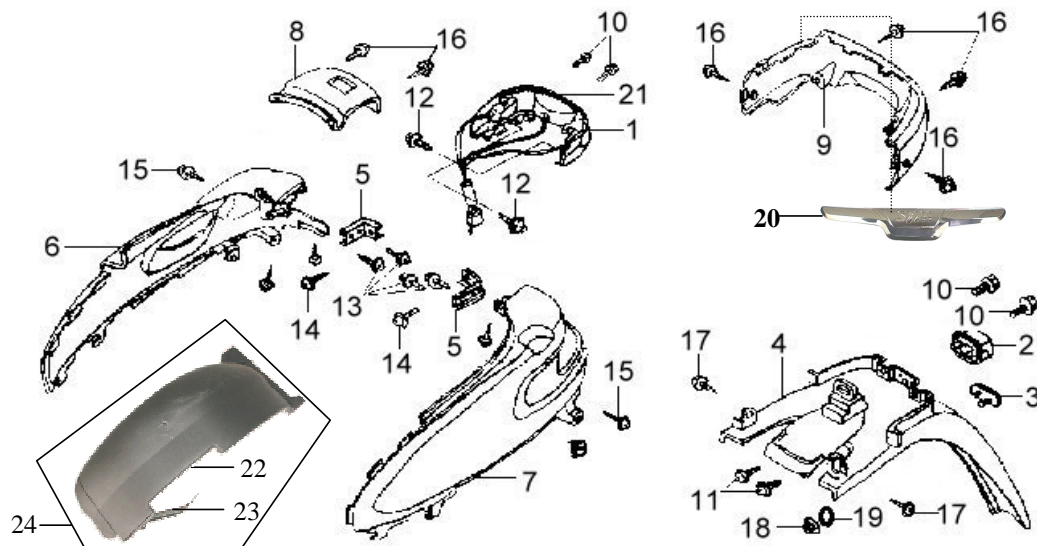
MODEL(S) LA15W1-6(Joyride150)		CHANGE DATE	A P P L Y	Q T Y E	DESCRIZIONE ARTICOLO
BLOCK NO. A-1					
CODICE ARTICOLO					
1	70529-M9Q-000			1	TAPPO
2	77100-H9B-000	Jan./23.2002		1	SOST.DA 77100-H9B-010
	77100-H9B-010			1	SELLA '02
4	77112-H9A-000			1	SOST.DA : 77110H9A010
5	77115-H9A-000			1	GOMMINO
6	77400-H9A-000			1	SCHIENALINO PASSEGGERO JOYRIDE
7	81200-H9A-000-BJ	Dec./3.2002		1	MANIGLIONE POST. BLU BU-283S
	81200-H9A-010-BJ			1	MANIGLIONE POST. BLU BU-283S
	81200-H9A-000-KV	Dec./3.2002		1	MANIGLIONE POST. NERO BK-0406S
	81200-H9A-010-KV			1	MANIGLIONE POST. NERO BK-0406S
	81200-H9A-000-SQ			1	SOST.DA :81200H9A010SQ
	81200-H9A-010-SQ	Dec./3.2002		1	MANIGLIONE POST. ARGENTO S-880S
8	8120A-H9A-000-BJ	Dec./3.2002		1	MANIGLIONE POST.COMPL. BLU BU-283S
	8120A-H9A-010-BJ			1	MANIGLIONE POST.COMPL. BLU BU-283S
	8120A-H9A-000-KV	Dec./3.2002		1	MANIGLIONE POST.COMPL. BLU BU-283S
	8120A-H9A-010-KV			1	MANIGLIONE POST.COMPL. NERO BK-0406S
	8120A-H9A-000-SQ	Dec./3.2002		1	MANIGLIONE POST.COMPL. ARGENTO S-880S
	8120A-H9A-010-SQ			1	MANIGLIONE POST.COMPL. ARGENTO S-880S
10	8126A-H9A-010-GK	03/07/2003		1	VANO SOTTOSELLA
11	90106-H2G-000			4	VITE FLANGIATA 4X12
12	90111-M9Q-900			4	VITE FLANGIATA 6MM
13	93404-08012-00			2	VITE FLANGIATA 8X12
14	93404-08025-08			2	VITE FLANGIATA 8X25
15	94050-06080			4	DADO FLANGIATO 6MM
16	95801-08016-00			1	VITE FLANGIATA 8X16





MODEL(S) LA15W1-6 (Joyride150)		CHANGE DATE	A P P L Y	Q T Y R E Q	DESCRIZIONE ARTICOLO
BLOCK NO. A-1					
CODICE ARTICOLO					
1	33700-H9B-000	Sep. / 24. 2002		1	FANALE POSTERIORE
2	33740-H9B-000			1	FANALINO TARGA
3	33741-M9A-000			1	CATADIOTTRO POSTERIORE
4	80100-H9A-000-KA			1	SOST.DA : 80100H9A900KA
5	83504-H9A-000			1	PIASTRINA
6	83500-H9A-000-BJ			1	FIANCHETTO DX BLU BU-283S
	83500-H9A-000-KV			1	FIANCHETTO DX NERO BK-0406S
	83500-H9A-000-SQ			1	FIANCHETTO DX ARGENTO S-880S
7	83600-H9A-000-BJ			1	FIANCHETTO SX BLU BU-283S
	83600-H9A-000-KV			1	FIANCHETTO SX NERO BK-0406S
	83600-H9A-000-SQ			1	FIANCHETTO SX ARGENTO S-880S
8	83650-H9A-000-BJ			1	COPERCHIO FIANCHETTI BLU BU-283S
	83650-H9A-000-KV			1	COPERCHIO FIANCHETTI SUP. BK-0406S
	83650-H9A-000-SQ		1	COPERCHIO FIANCHETTI SUP. ARGENTO S-880S	
9	83751-H9D-000-BJ		1	COPERCHIO FIANCHETTI (BU-283S)	
	83751-H9D-000-KV		1	COPERCHIO FIANCHETTI (BK-0406S)	
	83751-H9D-000-SQ		1	COPERCHIO FIANCHETTI (S-880S)	
10	93404-06016-08		4	VITE FLANGIATA 6X12	
11	93903-24380		2	VITE AUTOFILETTANTE 4X12	
12	93903-25280		2	VITE AUTOFILETTANTE 5X12	
13	93903-34320		4	VITE AUTOFILETTANTE 4X12	

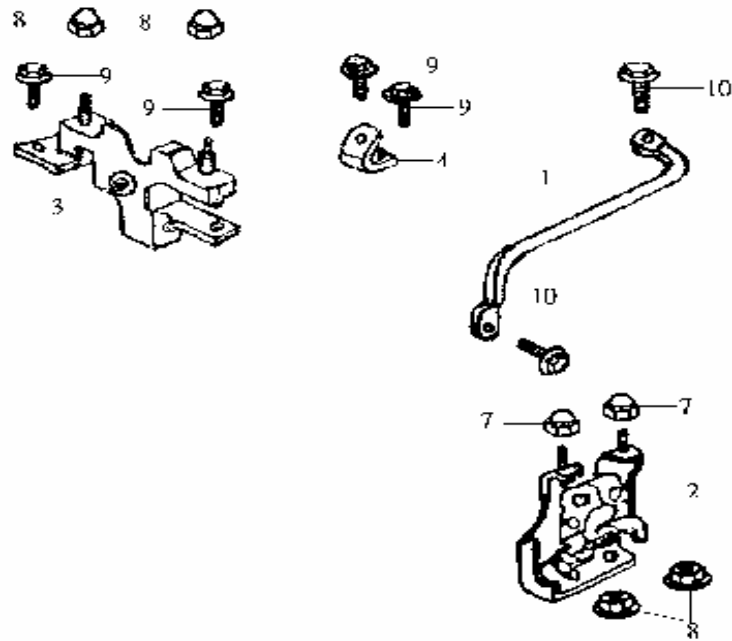




MODEL(S)	BLOCK NO. A-1	CHANGE DATE	A P P L Y	Q T Y E	DESCRIZIONE ARTICOLO
LA15W1-6(Joyride150)					
CODICE ARTICOLO					
14 93903-35220				2	VITE AUTOFIETTANTE 5X12
15 93903-44320				2	VITE AUTOFIETTANTE 4X12
16 93903-44380				6	VITE AUTOFIETTANTE 4X12
17 93903-45280				2	VITE AUTOFIETTANTE 5X12
18 94050-05080				2	FLANGE NUT 5MM
19 94101-05800				2	RONDELLA 5MM
20 83754-H9D-000				1	FREGIO POSTERIORE
21 33702-H9A-000				1	LENTE FANALE POSTERIORE
22 80102-H9A-900		May./3.2002		1	PARAFANGO INTERNO POSTERIORE
23 80110-H9A-000		May./3.2002		1	SUPPORTO PARASPRUZZI
24 8010B-H9A-900	add			1	SOST.DA 8010BH9A904
25 87127-H9B-000				1	ADESIVO FIANCHETTO DX/SX "JOYRIDE 150"
26 87128-H9B-000				1	ADESIVO FIANCHETTO SX "JOYRIDE 150"



SERRATURA SELLA F15

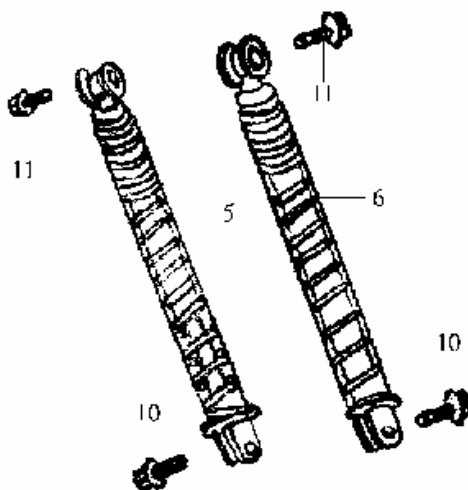
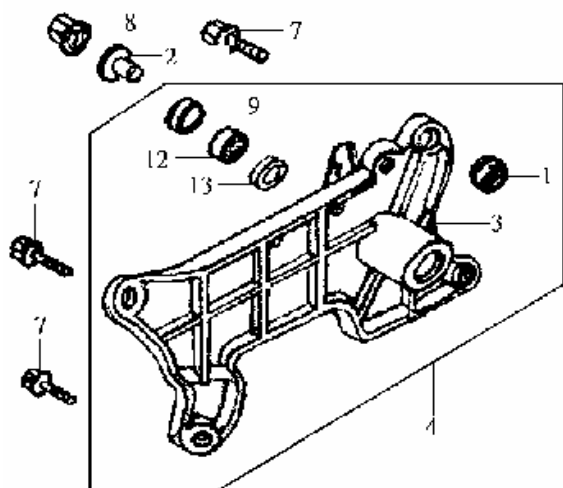


MODEL(S)		CHANGE DATE	A P P L Y	Q T Y R E Q	DESCRIZIONE ARTICOLO
LA15W1-6(Joyride150)					
BLOCK NO. A-1					
CODICE ARTICOLO					
1	50318-H9A-000			1	MANIGLIA SX
2	77230-H9A-010			1	GANCIO SELLA
3	77235-H9A-000			1	GANCIO SELLA
4	81212-H9A-000			1	STAFFA SUPPORTO PORTAPACCHI
7	90301-M9Q-000			2	DADO CIECO 6MM LUNGO
8	94050-06080			4	DADO FLANGIATO 6MM
9	95801-06012-08			4	VITE FLANGIATA 6X12
10	95801-08012-08			2	VITE FLANGIATA 8X12



TEAMWORLD IND. 2001

AMMORTIZZATORE POSTERIORE F16

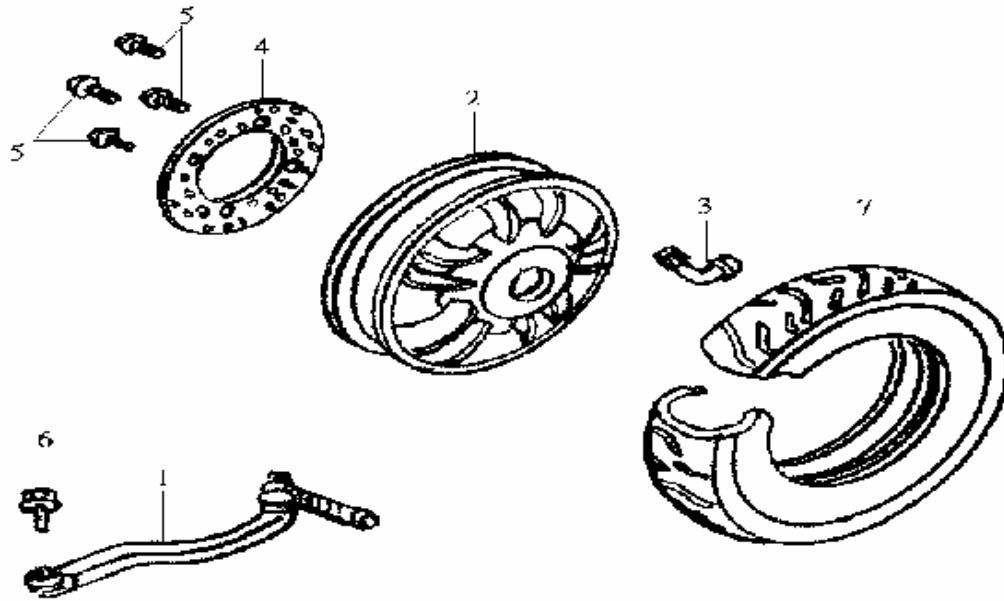


MODEL(S) LA15W1-6(Joyride150)		A	Q	
BLOCK NO. A-1	CHANGE DATE	P	T	
CODICE ARTICOLO		L	R	DESCRIZIONE ARTICOLO
		Y	E	
			Q	
1 11203-M9Q-300			1	SOST.DA :11203GC7300
2 42311-H9A-000			1	DISTANZIALE
3 52100-H9A-000			1	BRACCIO SOSPENSIONE POSTERIORE
4 5210A-H9A-000			1	BRACCIO SOSPENSIONE POSTERIORE COMPL.
5 52400-H9B-000			1	AMMORTIZZATORE POST. DX
52400-H9B-002	Dec./11.2002	N		SOST.DA : 52400H9B000
6 52450-H9B-000			1	SOST.DA : 52450H9B700BK
52450-H9B-002	Dec./11.2002	N		AMMORTIZZATORE POST. SX JOYRIDE
7 90131-GW0-910			3	VITE FLANGIATA 8X35
8 90305-KBN-902-M2			1	DADO 16MM = 90305M9Q900
9 90754-H9A-000			1	PARAPOLVERE 26X47X7
10 95801-08038-07			2	VITE FLANGIATA 8X38
11 95801-10040-08			2	VITE FLANGIATA 10X40
12 96130-63033-10			1	CUSCINETTO A SFERE 6303
13 90755-H3C-000			1	PARAPOLVERE 26X35X7



TEAMWORLD IND. 2001

RUOTA POSTERIORE F17

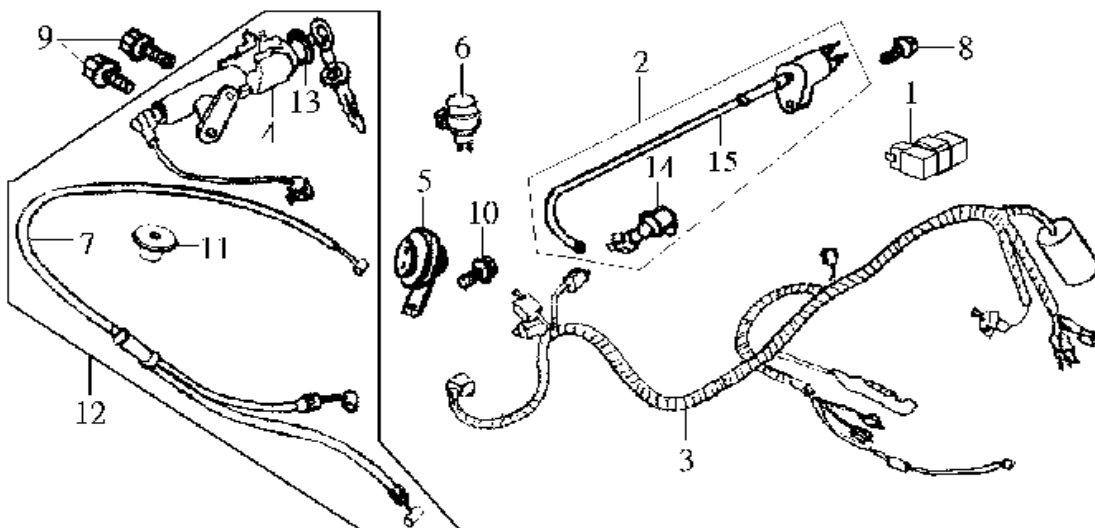


MODEL(S) LA15W1-6(Joyride150)	CHANGE DATE	A	Q	DESCRIZIONE ARTICOLO
BLOCK NO. A-1		L	R	
CODICE ARTICOLO		Y	E	
1 28300-H01-000			1	PEDALE AVVIAMENTO
2 42601-H9A-000-SH	Mar./10.2003			CERCHIO RUOTA POSTERIORE
3 42753-KJ9-000			1	VALVOLA PNEUMATICO TUBELESS
4 43121-H9A-000	Aug./9.2001	Y	1	DISCO FRENO POSTERIORE
5 90106-H09-000			4	VITE 8X51 DISCO FRENO
6 95801-06022-07			1	VITE FLANGIATA 6X22
7 1T011307012-4PR-6029			1	PNEUMATICO 130-70/12 64L



TEAMWORLD IND. 2003

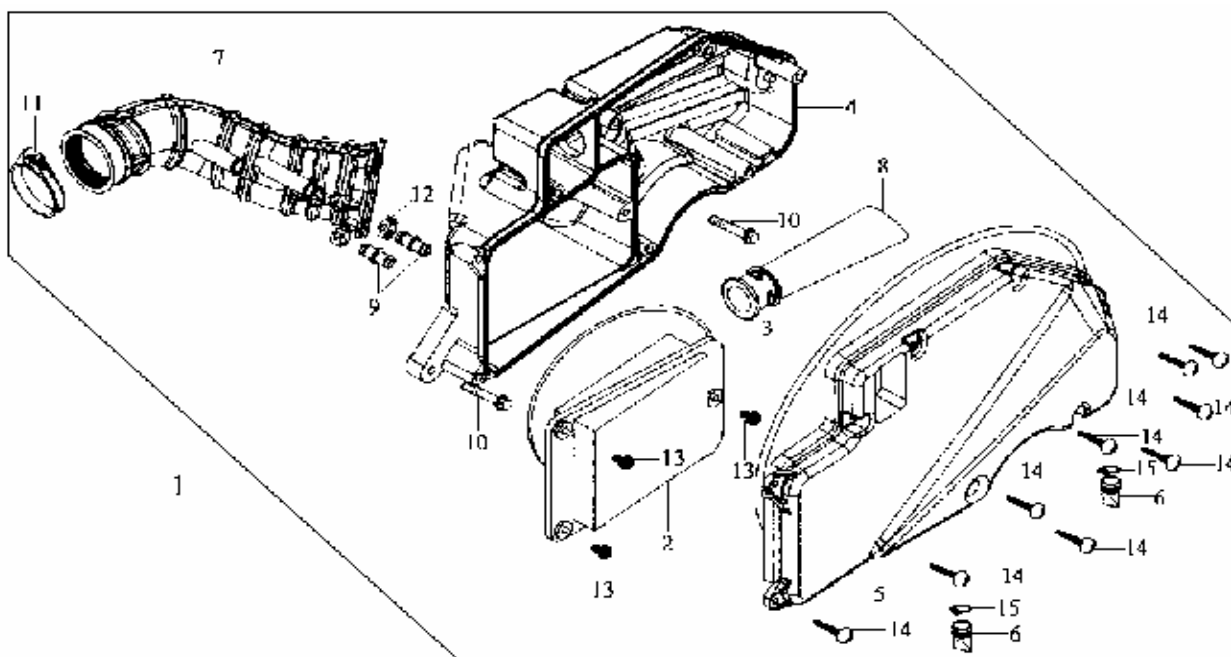
IMPIANTO ELETTRICO F18



MODEL(S) LA15W1-6 (Joyride150)		CHANGE DATE	A P P L Y	Q T Y E	DESCRIZIONE ARTICOLO
BLOCK NO. A-1					
CODICE ARTICOLO					
1	30400-KV7-900			1	CENTRALINA CDI
2	3051A-H9A-000			1	BOBINA ACCENSIONE+PIPETTA
3	32100-H9B-000			1	SOST.DA : 32100H9B001
	32100-H9B-001	Aug./16.2001	N	1	IMPIANTO ELETTRICO
4	35100-H9B-000			1	BLOCCO AVVIAMENTO A CHIAVE
	35100-H9D-000	Dec./3.2002		1	BLOCCO AVVIAMENTO A CHIAVE
5	38110-H9A-000			1	CLAXON
6	38301-A31-000			1	INTERMITTENZA LAMPEGGIATORI
7	77240-H9A-000			1	CAVO SERRATURA SELLA '01
	77240-H9A-020	Mar./29.2002		1	CAVO SERRATURA SELLA '02
8	90112-M9Q-000			1	VITE FLANGIATA 6MM
9	95801-06012-08			2	VITE FLANGIATA 6X12
10	95801-08012-00			1	VITE FLANGIATA 8X12
11	17620-M62-000			1	TAPPO SERBATOIO CARBURANTE
12	35010-H9D-000			1	GRUPPO SERRATURE=H9D010/H9B010
	35010-H9D-010	Mar./29.2002		1	GRUPPO SERRATURE=H9B010/H9D000
13	35101-H6B-000			1	GHIERA SERRATURA AVVIAMENTO
14	30700-H9A-000	Mar./26.2002		1	SOST.DA : 30700M92000
15	30510-H9A-000	Mar./21.2003		1	BOBINA ACCENSIONE



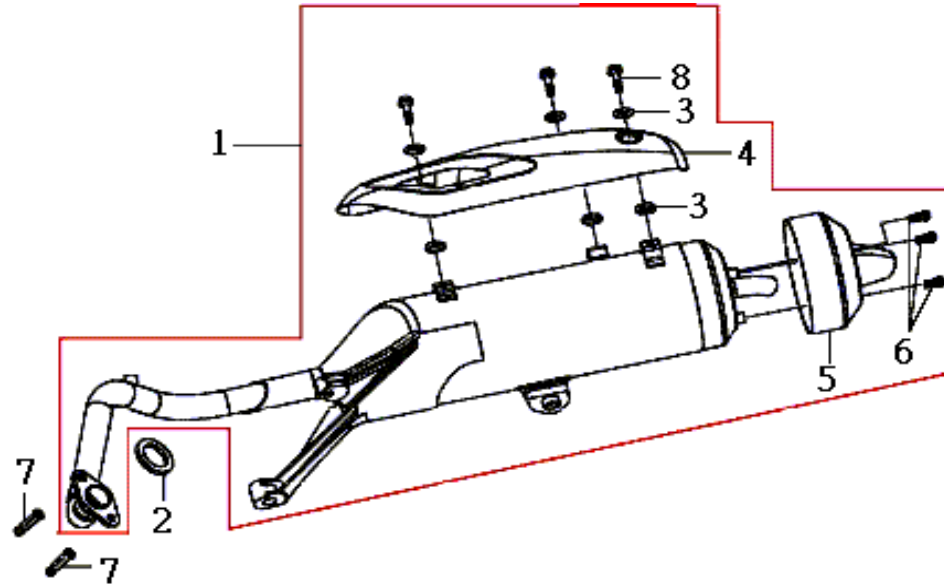
TEAMWORLD IND. 2003



MODEL (S)	CHANGE DATE	A P P L Y	Q T Y R E Q	DESCRIZIONE ARTICOLO
LA15W1-6 (Joyride150)				
BLOCK NO. A-1				
CODICE ARTICOLO				
1 17200-H9B-000			1	SCATOLA FILTRO ARIA COMPLETA
2 17211-H6B-000			1	SOST.DA :17211HLB000
3 17213-H6B-000			1	GUARNIZIONE FILTRO ARIA
4 17230-H9A-000			1	BASE CASSETTA FILTRO ARIA
5 17231-H9A-000			1	COPERCHIO CASSETTA FILTRO ARIA
6 17234-KS4-771-M1			1	TUBO DRENAGGIO
7 17253-H9B-000			1	MANICOTTO CARBURATORE
8 17255-H6H-000			1	CONVOGLIATORE ARIA
9 17359-M9Q-000			2	RACCORDO TUBO SFIATO
10 90114-V02-000			2	VITE FLANGIATA 6X25
11 90652-M9Q-000			1	AIR/C CONN. TUBE BAND
12 90682-V02-900			1	FASCETTA 11.5
13 93891-05012-08			3	VITE FLANGIATA 5X12
14 93903-25480			9	VITE AUTOFILETTANTE 5X20
15 95002-80000			2	TUBE CLIP C12



MARMITTA F20



MODEL(S) LA15W1-6(Joyride150)		CHANGE DATE	A P P L Y	Q T Y R E Q	DESCRIZIONE ARTICOLO
BLOCK NO. A-1					
CODICE ARTICOLO					
1	18000-H9D-000			1	MARMITTA COMPLETA
2	18291-H9A-000			1	GUARNIZIONE SCARICO
3	18293-H12-000			6	RONDELLA ISOLANTE
4	18318-H3A-000			1	PROTEZIONE MARMITTA CROMATO
5	18328-H9A-000			1	FONDELLO MARMITTA
6	90111-H9A-000			3	VITE SPECIALE 5MM
7	90301-M92-000			2	DADO CIECO 7MM LUNGO
8	90110-H3A-000			3	SPECIAL SCREW 6MM



TEAMWORLD IND. 2002